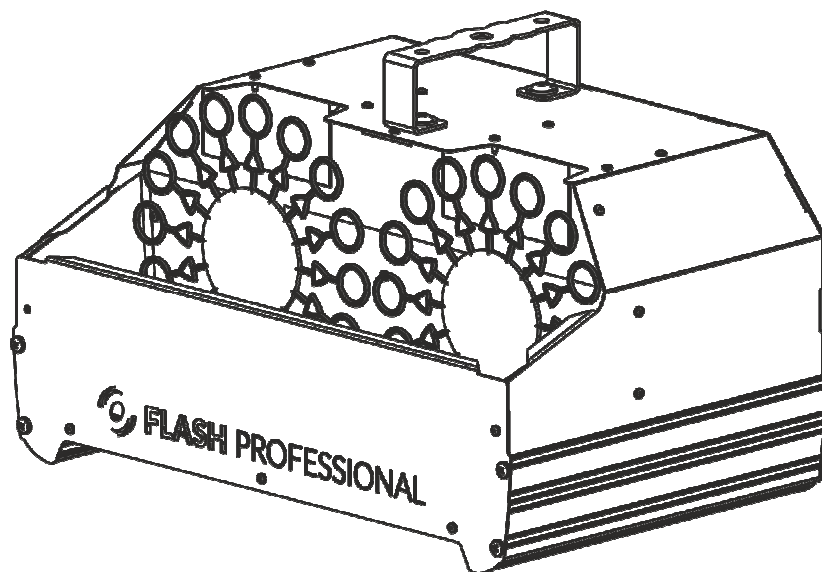


FLASH PROFESSIONAL



Bubble Machine
100 Double
FP5100007

1 EINFÜHRUNG

Danke für den Kauf von Bubble Machine 100 Double P5100007. Lesen Sie sich aus Sicherheitsgründen und um den störungsfreien Betrieb zu gewährleisten, sorgfältig die Anleitung durch.

2 SICHERHEITSINFORMATIONEN

1. Die Installation sollte von qualifiziertem Personal durchgeführt werden, um das Risiko eines zufälligen Stromschlags zu minimieren.
2. Trennen Sie die Stromversorgung bevor Sie die Installation starten.
3. Bevor Sie das Gerät an das Stromnetz anschließen, vergewissern Sie sich, dass es nicht mechanisch beschädigt ist. Sollen Sie Anzeichen von Schäden feststellen, wenden Sie sich umgehend an Ihren Händler. Schließen Sie das Gerät nicht an das Stromnetz an.
4. Verwenden Sie das Gerät nicht bei hoher Luftfeuchtigkeit und bei Temperaturen über 40° C
5. Das Gerät muss auf stabilen Untergrund installiert werden.

3 PRODUKTIONSINFORMATIONEN

- Stromverbrauch: 20W
- Versorgungsspannung: 230V
- Fassungsvermögen des Fluidbehälters: 3,5l
- Bildschirm: Kein Bildschirm vorhanden
- Kabellose Fernbedienung (enthalten)
- AC IN: integrated power cord
- Höhe [cm]: 25
- Breite [cm]: 42
- Tiefe [cm]: 27
- Gewicht [kg]: 4,7
- Gewicht mit Verpackung [kg]: 5,7

4 INSTALLATION

Überprüfen Sie nach dem Entfernen der Verpackung, ob das Gerät während des Transports nicht beschädigt wurde. Vergewissern Sie sich vor dem Anschluss an das Stromnetz, dass das Gerät sicher montiert ist. Der Hersteller haftet nicht für Schäden, die durch instabile Montage entstehen. Achten Sie auf den richtigen Anschluss an das Stromnetz und die richtige Erdung. Stellen Sie sicher, dass die elektrischen Parameter mit den Anforderungen des Geräts übereinstimmen. Alle Aktivitäten, einschließlich des Anschlusses

4.1 Spannungsspezifikation

| Eingangsspannung | Gesamtleistung | Frequenz |
|------------------|----------------|----------|
| 230V | 20W | 50Hz |

4.2 Anschluss der Stromversorgung

Der Anschluss erfolgt über das integrierte Netzkabel.

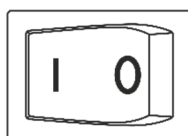
Das Gerät darf nur von qualifiziertem Personal bedient werden. Stellen Sie sicher, dass die Versorgungsparameter des Stromnetzes mit den Geräteparametern übereinstimmen und die Grenzwerte nicht überschritten werden.

Achtung! Versuchen Sie im Falle von Kabelschäden nicht, eine Reparatur durchzuführen. Der Austausch oder die Reparatur kann nur beim Hersteller oder von einer Person mit entsprechenden Berechtigungen durchgeführt werden.

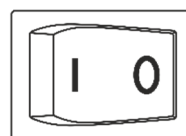
5 BEDIENUNGSANLEITUNG

Das Gerät kann in zwei Betriebsarten betrieben werden:

1. Dauerlaufmodus: aktiviert durch Einschalten des Netzschalters. Das Gerät erzeugt kontinuierlich Blasen.
2. Kabelloser Fernsteuerungsmodus: aktiviert durch das Ausschalten des Netzschalters. In diesem Modus werden die Blasen beim Drücken und Halten einer Taste auf der kabellosen Steuerung erzeugt. Lassen Sie die Taste los, um die Maschine zu stoppen.



1. Dauerlaufmodus



2. Kabelloser Fernsteuerungsmodus