



# USER MANUAL

---

BEDIENUNGSANLEITUNG

INSTRUKCJA OBSŁUGI

NÁVOD K POUŽITÍ

MANUEL D'UTILISATION

ISTRUZIONI PER L'USO

MANUAL DE INSTRUCCIONES

HASZNÁLATI ÚTMUTATÓ

BRUGSANVISNINGENKEL

KÄYTTÖOHJE

GEBRUIKSAANWIJZING

BRUKSANVISNING

INSTRUÇÕES DE UTILIZAÇÃO

POUŽÍVATEĽSKÁ PRÍRUČKA

РЪКОВОДСТВО ЗА УПОТРЕБА

ΟΔ ΗΓΙΕΣ ΧΡΗΣΗΣ

UPUTE ZA UPORABU

NAUDOJIMO INSTRUKCIJA

MANUAL DE UTILIZARE

NAVODILA ZA UPORABO

# LIFTING RAMP

<b>DE</b>	Produktname	Auffahrrampe Hebebühne
<b>EN</b>	Product name	Lifting ramp
<b>PL</b>	Nazwa produktu	Rampa najazdowa z podnośnikiem
<b>CZ</b>	Název výrobku	Zvedací rampa
<b>FR</b>	Nom du produit	Rampe de levage
<b>IT</b>	Nome del prodotto	Rampa di sollevamento
<b>ES</b>	Nombre del producto	Rampa elevadora
<b>HU</b>	Termék neve	Emelő rámpa
<b>DA</b>	Produktnavn	Løfterampe
<b>FI</b>	Tuotteen nimi	Nostoramppi
<b>NL</b>	Productnaam	Hefbrug
<b>NO</b>	Produktnavn	Løfterampe
<b>SE</b>	Produktnamn	Lyftramp
<b>PT</b>	Nome do produto	Rampa de elevação
<b>SK</b>	Názov produktu	Zdvíhacia rampa
<b>BG</b>	Име на продукта	Повдигаща се рампа
<b>EL</b>	Όνομα προϊόντος	Ανυψωτική ράμπα
<b>HR</b>	Naziv proizvoda	Rampa za podizanje
<b>LT</b>	Produkto pavadinimas	Kėlimo rampa
<b>RO</b>	Numele produsului	Rampa de ridicare
<b>SL</b>	Ime izdelka	Dvižna rampa
<b>DE</b> Modell   <b>EN</b> Product model   <b>PL</b> Model produktu   <b>CZ</b> Model výrobku   <b>FR</b> Modèle   <b>IT</b> Modello   <b>ES</b> Modelo   <b>HU</b> Modell   <b>DA</b> Model   <b>FI</b> Tuotteen malli   <b>NL</b> Productmodel   <b>NO</b> Produktmodell   <b>SE</b> Produktmodell   <b>PT</b> Modelo do produto   <b>SK</b> Model   <b>BG</b> Модел на продукт   <b>EL</b> Μοντέλο προϊόντος   <b>HR</b> Model proizvoda   <b>LT</b> : Gaminio modelis   <b>RO</b> : Model de produs   <b>SL</b> : Model izdelka		MSW-LRL2T-2 MSW-LRL2T-1
<b>DE</b> Hersteller   <b>EN</b> Manufacturer   <b>PL</b> Producent   <b>CZ</b> Výrobce   <b>FR</b> Fabricant   <b>IT</b> Produttore   <b>ES</b> Fabricante   <b>HU</b> Termelő   <b>DA</b> Producent   <b>FI</b> Valmistaja   <b>NL</b> Producent   <b>NO</b> Produsent   <b>SE</b> Tillverkare   <b>PT</b> Fabricante   <b>SK</b> Výrobca   <b>BG</b> Производител   <b>EL</b> Κατασκευαστής   <b>HR</b> Proizvođač   <b>LT</b> Gamintojas   <b>RO</b> Producător   <b>SL</b> Proizvajalec		expondo Polska sp. z o.o. sp. k.
<b>DE</b> Anschrift des Herstellers   <b>EN</b> Manufacturer Address   <b>PL</b> Adres producenta   <b>CZ</b> Adresa výrobce   <b>FR</b> Adresse du fabricant   <b>IT</b> Indirizzo del produttore   <b>ES</b> Dirección del fabricante   <b>HU</b> A gyártó címe   <b>DA</b> Producentens adresse   <b>FI</b> Valmistajan osoite   <b>NL</b> Adres producent   <b>NO</b> Produsentens adresse   <b>SE</b> Tillverkarens adress   <b>PT</b> Endereço do fabricante   <b>SK</b> Adresa výrobcu   <b>BG</b> Адрес на производителя   <b>EL</b> : Διεύθυνση κατασκευαστή   <b>HR</b> Adresa proizvođača   <b>LT</b> Gamintojo adresas   <b>RO</b> Adresa producătorului   <b>SL</b> Naslov proizvajalca		ul. Nowy Kisielin – Innowacyjna 7, 66-002 Zielona Góra   Poland, EU

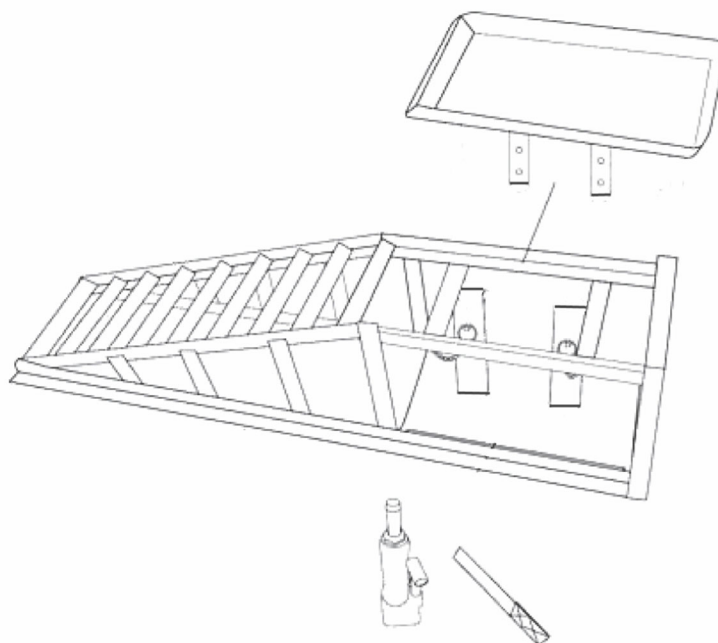


Dieses Benutzerhandbuch wurde mit Hilfe einer maschinellen Übersetzung erstellt. Wir haben uns nach Kräften bemüht, die Genauigkeit der Übersetzung zu gewährleisten. Bitte beachten Sie jedoch, dass automatische Übersetzungen nicht perfekt sind und menschliche Übersetzer nicht ersetzen können. Die offizielle Version des Benutzerhandbuchs ist in Englisch. Etwaige Unterschiede zwischen der übersetzten Fassung und dem englischen Original sind rechtlich nicht bindend. Sollten Sie Fragen zur Richtigkeit der Übersetzung haben, beziehen Sie sich bitte auf die englische Version, die die offizielle Referenz ist. Weitere Sprachversionen sind auf Anfrage über [info@expondo.com](mailto:info@expondo.com) erhältlich.

## Technische Daten

Beschreibung des Parameters	Parameterwert	
Produktname	Hebebühne	
Modell	MSW-LRL2T-2	MSW-LRL2T-1
Maximale Belastung [T]	2	
Abmessungen [Breite * Länge * Höhe; mm]	315*1150*280	330*1150*275
Gewicht [kg]	37,65	18,8

## Beschreibung des Geräts



Dieses Produkt wurde für die Wartung und Reparatur von Autos, Kleintransportern oder Anhängern entwickelt und wird häufig in Werkstätten und Garagen verwendet.

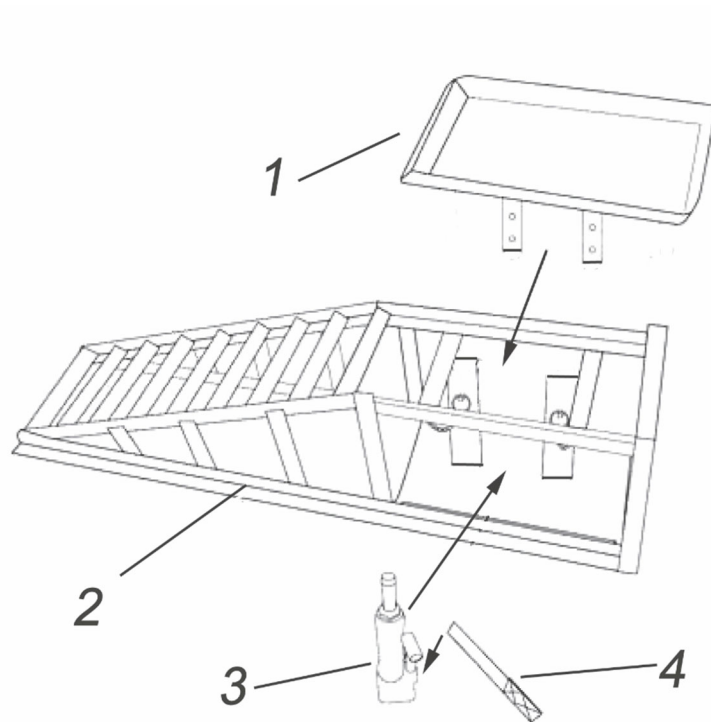
**Der Benutzer haftet für alle Schäden, die durch eine nicht bestimmungsgemäße Verwendung des Geräts entstehen.**

## Betriebsanleitung

1. Überschreiten Sie nicht die maximale Tragfähigkeit.
2. Stellen Sie die Hebebühne auf eine stabile, ebene Fläche.

3. Arbeiten Sie nicht ohne zusätzliche Unterstützung unter der Last.
4. Sorgen Sie für ausreichende Beleuchtung im Arbeitsbereich.
5. Halten Sie den Arbeitsbereich sauber.
6. Die Rampe ist für den stationären Einsatz vorgesehen; sie darf nur innerhalb des vorgesehenen Arbeitsbereichs betrieben werden.
7. Lesen Sie dieses Benutzerhandbuch sorgfältig durch, bevor Sie das Produkt verwenden.

## Teileplan



Nummer des Teils	Beschreibung des Geräts
1	Platte
2	Gestell
3	Hydraulikheber
4	Griff

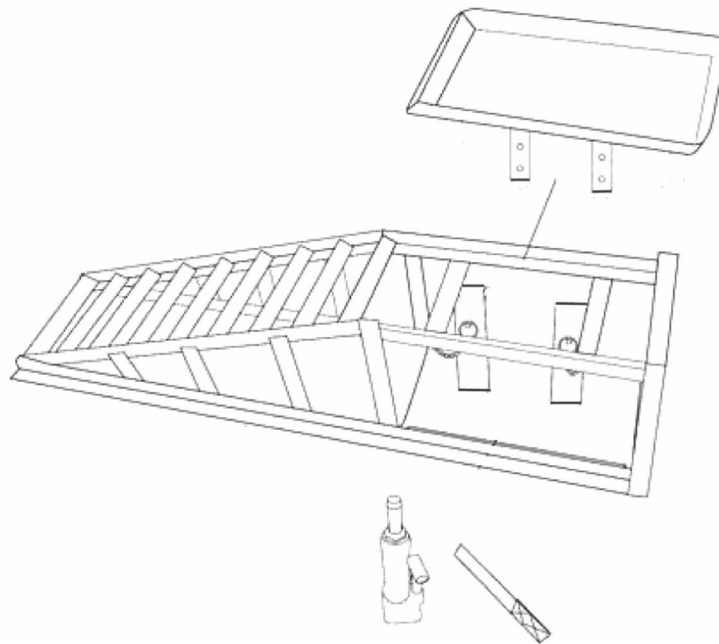


This User Manual has been translated using machine translation. We have made every effort to ensure the translation is accurate, but please note that automated translations are not perfect and are not meant to replace human translators. The official version of the User Manual is in English. Any differences between the translated version and the original English are not legally binding. If you have any questions about the accuracy of the translation, please refer to the English version, which is the official reference. More language versions are available upon request via [info@expondo.com](mailto:info@expondo.com).

## Technical data

Parameter description	Parameter value	
Product name	Lifting ramp	
Model	MSW-LRL2T-2	MSW-LRL2T-1
Maximum load [T]	2	
Dimensions [width * length * height; mm]	315*1150*280	330*1150*275
Weight [kg]	37.65	18.8

## Description



This product is designed to maintain and repair cars, small vans, or trailers, which is widely used in workshops and garages.

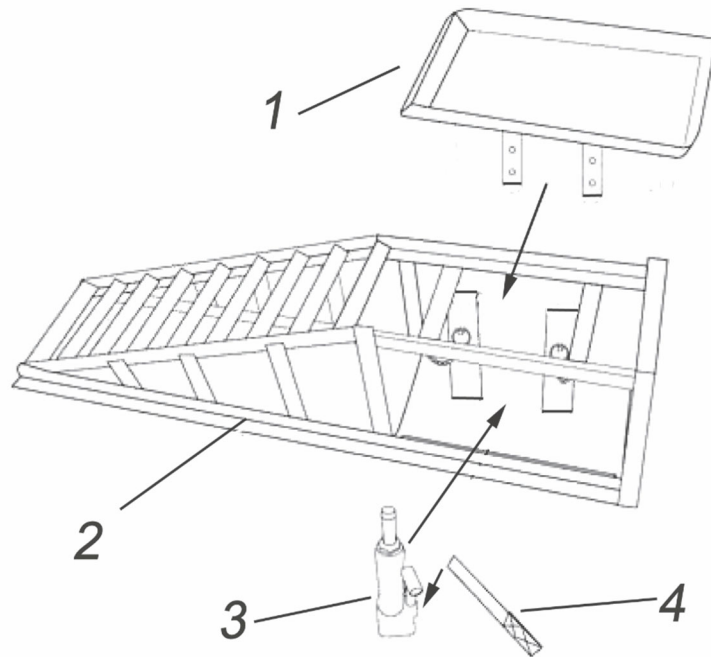
**The user is liable for any damage resulting from unintended use of the device.**

## Operation instructions

1. Do not exceed the maximum load capacity.
2. Place the hydraulic lift on a stable, level surface.
3. Do not work underneath the load without additional support.

4. Ensure adequate lighting in the work area.
5. Keep the work area clean.
6. The ramp is intended for stationary use; operate it only within the designated work area.
7. Carefully read this user manual before using the product.

## Parts diagram



Part number	Description
1	Plate
2	Frame
3	Hydraulic jack
4	Handle

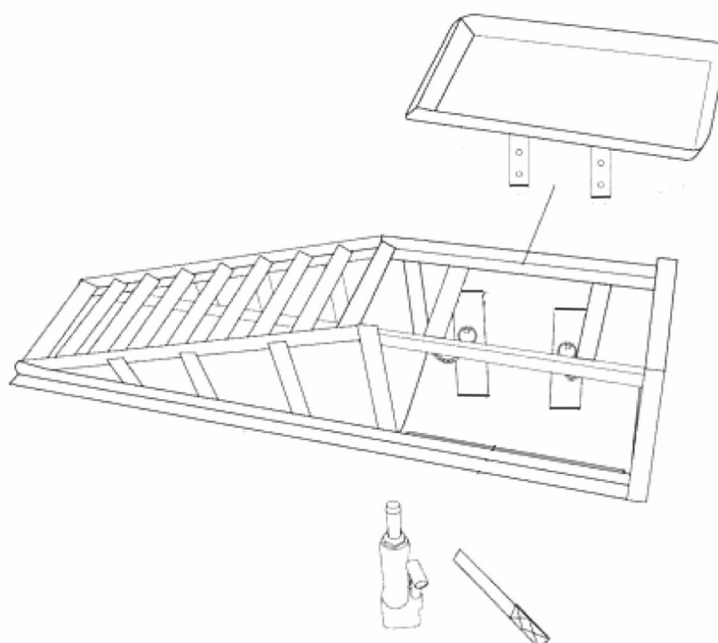


Niniejsza instrukcja obsługi została przetłumaczona za pomocą tłumaczenia maszynowego. Dołożyliśmy wszelkich starań, aby zapewnić dokładność tłumaczenia. Należy jednak pamiętać, że tłumaczenia automatyczne nie są doskonałe i nie mają na celu zastąpienia tłumaczy. Oficjalna wersja instrukcji obsługi jest w języku angielskim. Wszelkie różnice między wersją przetłumaczoną a oryginałem w języku angielskim nie są prawnie wiążące. Jeśli masz jakiegokolwiek pytania dotyczące dokładności tłumaczenia, zapoznaj się z wersją angielską, która jest wersją oficjalną. Więcej wersji językowych jest dostępnych na życzenie pod adresem [info@expondo.com](mailto:info@expondo.com).

## Dane techniczne

Opis parametru	Wartość parametru	
Nazwa produktu	Rampa podnosząca	
Model	MSW-LRL2T-2	MSW-LRL2T-1
Maksymalne obciążenie [T]	2	
Wymiary [szerokość * długość * wysokość; mm]	315*1150*280	330*1150*275
Ciężar [kg]	37,65	18,8

## Opis urządzenia



Produkt ten jest przeznaczony do konserwacji i naprawy samochodów osobowych, małych furgonetek i przyczep, powszechnie stosowanych w warsztatach i garażach.

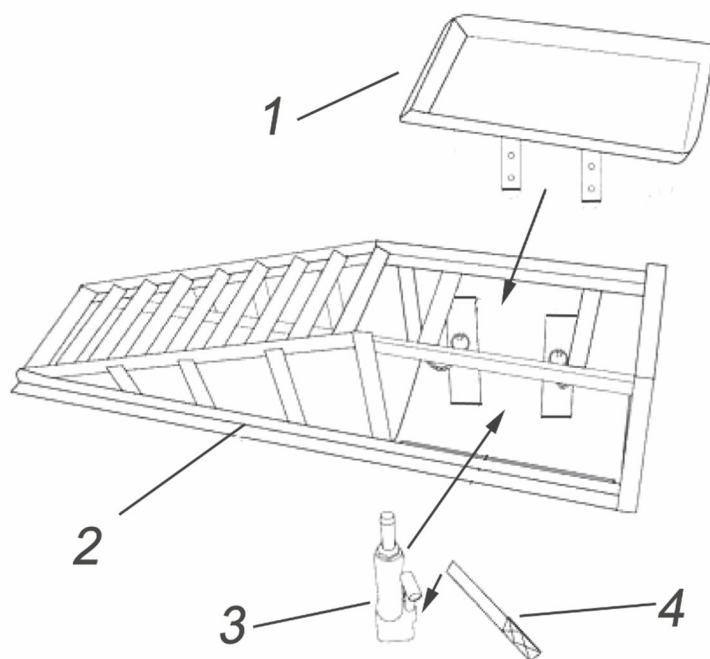
**Użytkownik ponosi odpowiedzialność za wszelkie szkody powstałe na skutek niewłaściwego użycia urządzenia.**

## Instrukcje obsługi

1. Nie przekraczać maksymalnego dopuszczalnego obciążenia.
2. Ustaw podnośnik hydrauliczny na stabilnej, równej powierzchni.

3. Nie należy pracować pod ładunkiem bez dodatkowego wsparcia.
4. Zapewnij odpowiednie oświetlenie w miejscu pracy.
5. Utrzymuj miejsce pracy w czystości.
6. Rampa jest przeznaczona do użytku stacjonarnego; należy jej używać wyłącznie w wyznaczonym obszarze roboczym.
7. Przed użyciem produktu należy uważnie przeczytać instrukcję obsługi.

## Schemat części



Numer części	Opis urządzenia
1	Płyta
2	Stelaż
3	Podnośnik hydrauliczny
4	Uchwyt

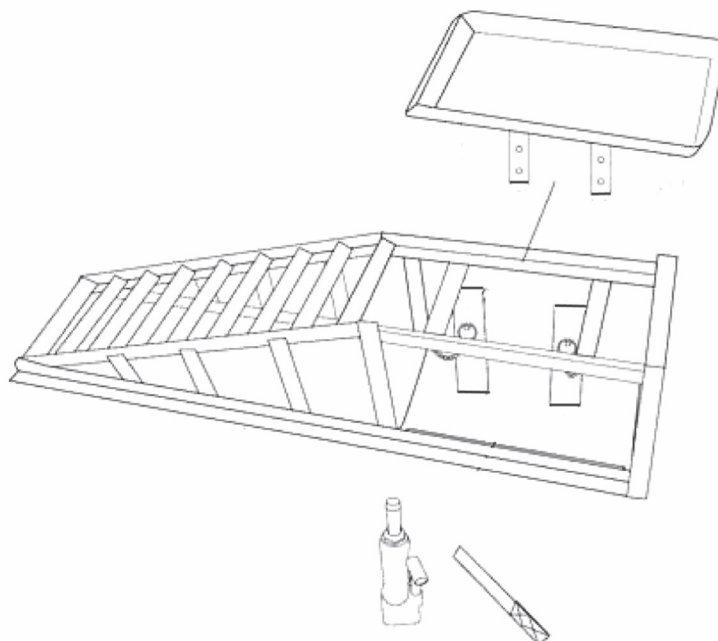


Tato uživatelská příručka byla přeložena pomocí strojového překladu. Udělali jsme vše pro to, aby byl překlad přesný, ale mějte na paměti, že automatické překlady nejsou dokonalé a nemají nahradit lidské překladače. Oficiální verze uživatelské příručky je v angličtině. Jakékoli rozdíly mezi přeloženou verzí a původní angličtinou nejsou právně závazné. Máte-li jakékoli dotazy ohledně přesnosti překladu, podívejte se prosím na anglickou verzi, která je oficiálním odkazem. Další jazykové verze jsou k dispozici na vyžádání na adrese [info@expondo.com](mailto:info@expondo.com).

## Technické údaje

Popis parametru	Hodnota parametru	
Stůl pro horní frézku	Zvedací rampa	
Model	MSW-LRL2T-2	MSW-LRL2T-1
Maximální zatížení [T]	2	
Rozměry [šířka * délka * výška; mm]	315*1150*280	330*1150*275
Hmotnost [kg]	37,65	18,8

## Popis zařízení



Tento produkt je určen k údržbě a opravám automobilů, malých dodávek nebo přívěsů, který je široce používán v dílnách a garážích.

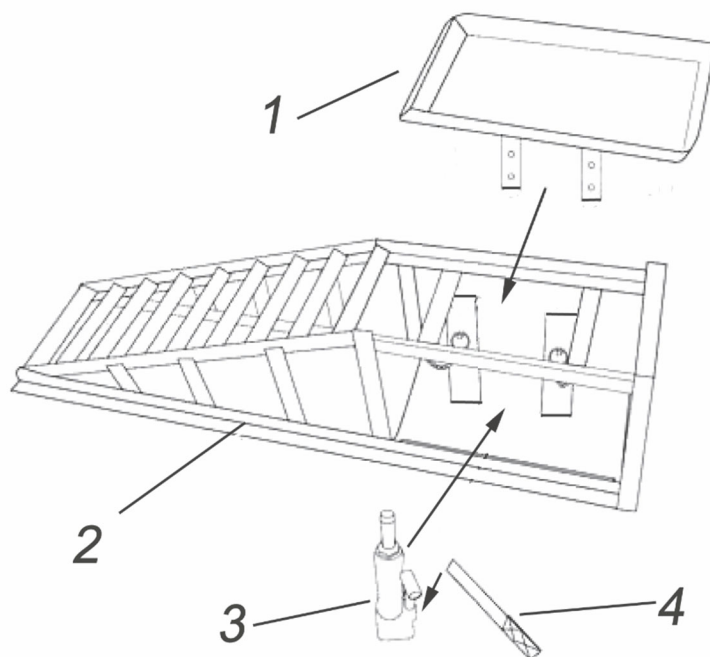
**Uživatel je odpovědný za jakékoli škody způsobené neúmyslným použitím zařízení.**

## Návod k obsluze

1. Nepřekračujte maximální nosnost.
2. Umístěte hydraulický zvedák na stabilní, rovný povrch.
3. Nepracujte pod nákladem bez dodatečné podpory.
4. Zajistěte dostatečné osvětlení pracovního prostoru.

5. Udržujte pracovní prostor v čistotě.
6. Rampa je určena pro stacionární použití; provozujte jej pouze v určeném pracovním prostoru.
7. Před použitím výrobku si pečlivě přečtěte tento návod k použití.

## Schéma dílů



Číslo dílu	Popis zařízení
1	Deska
2	Rám
3	Hydraulický zvedák
4	Držák

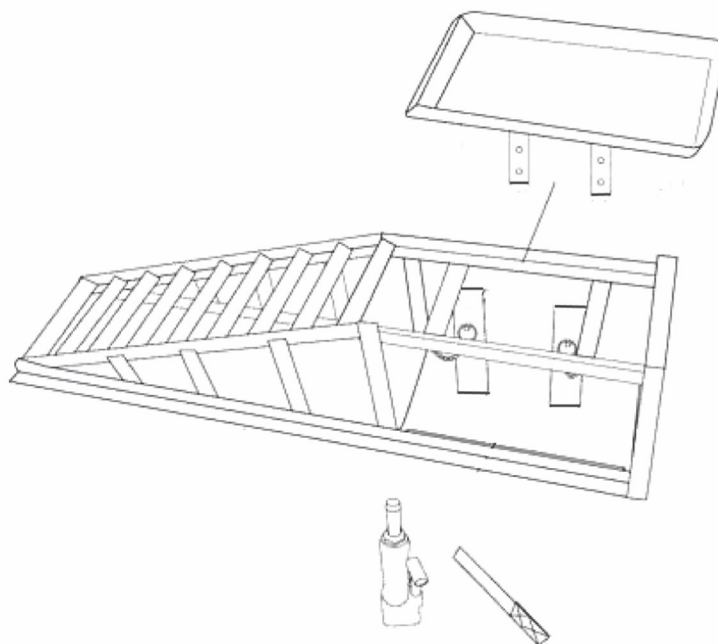


Ce manuel d'utilisation a été traduit à l'aide d'une traduction automatique. Nous avons fait tout notre possible pour garantir l'exactitude de la traduction, mais veuillez noter que les traductions automatiques ne sont pas parfaites et ne sont pas destinées à remplacer les traducteurs humains. La version officielle du manuel d'utilisation est en anglais. Les éventuelles différences entre la version traduite et l'original anglais ne sont pas juridiquement contraignantes. Si vous avez des questions sur l'exactitude de la traduction, veuillez vous référer à la version anglaise, qui est la référence officielle. D'autres versions linguistiques sont disponibles sur demande via [info@expondo.com](mailto:info@expondo.com).

## Caractéristiques techniques

Description du paramètre	Valeur du paramètre	
Nom de produit	Rampe de levage	
Modèle	MSW-LRL2T-2	MSW-LRL2T-1
Charge maximale [T]	2	
Dimensions [largeur * longueur * hauteur; mm]	315*1150*280	330*1150*275
Poids [kg]	37,65	18,8

### Description de l'appareil



Ce produit est conçu pour entretenir et réparer les voitures, les petites camionnettes ou les remorques, et est largement utilisé dans les ateliers et les garages.

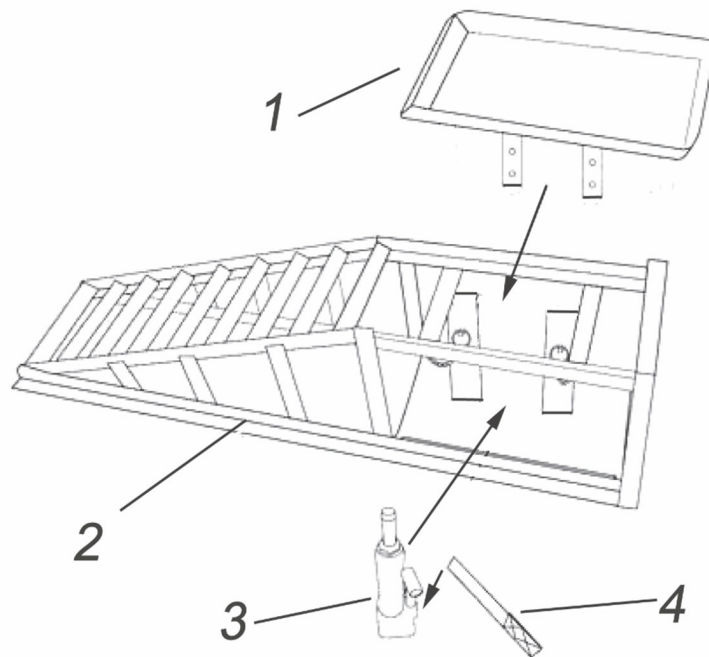
**L'utilisateur est responsable de tout dommage résultant d'une utilisation non conforme de l'appareil.**

### Mode d'emploi

1. Ne pas dépasser la capacité de charge maximale.
2. Placez l'élévateur hydraulique sur une surface stable et plane.

3. Ne travaillez pas sous la charge sans support supplémentaire.
4. Assurer un éclairage adéquat dans la zone de travail.
5. Gardez la zone de travail propre.
6. La rampe est destinée à une utilisation stationnaire ; utilisez-la uniquement dans la zone de travail désignée.
7. Lisez attentivement ce manuel d'utilisation avant d'utiliser le produit.

## Schéma des pièces



Numéro de la pièce	Description de l'appareil
1	Plaque
2	Châssis
3	Cric hydraulique
4	Poignée

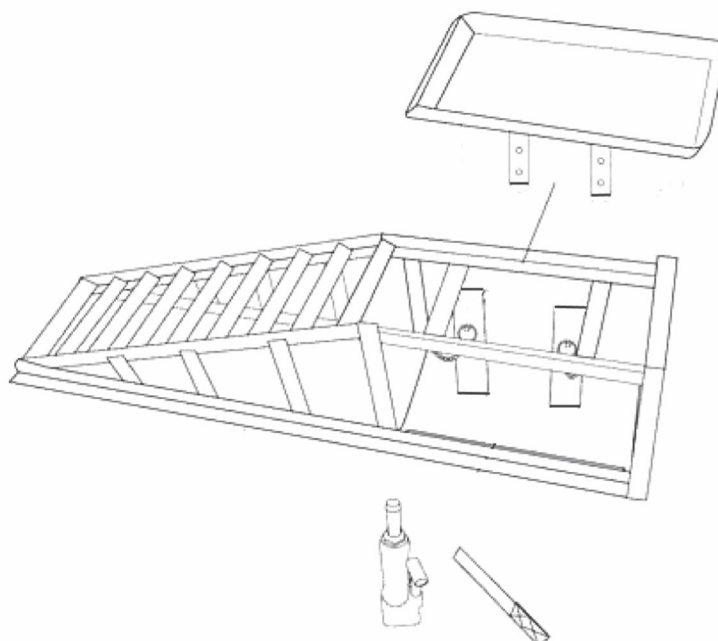


Questo manuale utente è stato tradotto utilizzando la traduzione automatica. Abbiamo fatto ogni sforzo per garantire l'accuratezza della traduzione, ma tieni presente che le traduzioni automatiche non sono perfette e non intendono sostituire i traduttori umani. La versione ufficiale del Manuale d'uso è in inglese. Eventuali differenze tra la versione tradotta e quella originale in inglese non sono giuridicamente vincolanti. In caso di dubbi sull'accuratezza della traduzione, fare riferimento alla versione inglese, che è il riferimento ufficiale. Versioni in altre lingue sono disponibili su richiesta scrivendo a [info@expondo.com](mailto:info@expondo.com).

## Dati tecnici

Descrizione del parametro	Valore del parametro	
Nome del prodotto	Rampa di sollevamento	
Modello	MSW-LRL2T-2	MSW-LRL2T-1
Carico massimo [T]	2	
Dimensioni [larghezza * lunghezza * altezza; mm]	315*1150*280	330*1150*275
Peso [kg]	37,65	18,8

## Descrizione del dispositivo



Questo prodotto è progettato per la manutenzione e la riparazione di automobili, piccoli furgoni o rimorchi ed è ampiamente utilizzato in officine e garage.

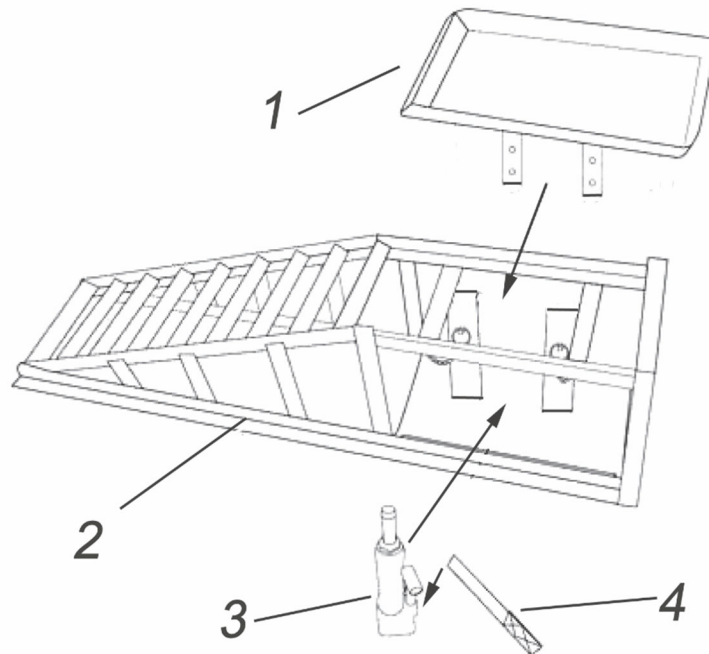
**L'utente è responsabile di eventuali danni derivanti da un uso improprio del dispositivo.**

## Istruzioni per l'uso

1. Non superare la capacità di carico massima.
2. Posizionare il sollevatore idraulico su una superficie stabile e piana.

3. Non lavorare sotto il carico senza ulteriore supporto.
4. Garantire un'illuminazione adeguata nell'area di lavoro.
5. Mantenere pulita l'area di lavoro.
6. La rampa è destinata all'uso stazionario; utilizzarla solo all'interno dell'area di lavoro designata.
7. Leggere attentamente il presente manuale d'uso prima di utilizzare il prodotto.

## Schema delle parti



Numero di parte	Descrizione del dispositivo
1	Piastro
2	Telaio
3	Martinetto idraulico
4	Maniglia

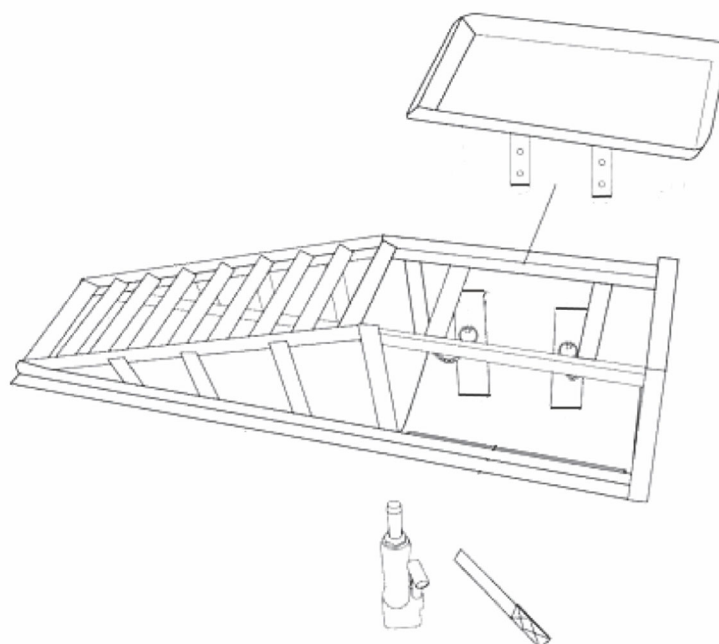


Este manual de usuario ha sido traducido mediante traducción automática. Hemos hecho todo lo posible para garantizar que la traducción sea precisa, pero tenga en cuenta que las traducciones automáticas no son perfectas y no están destinadas a reemplazar a los traductores humanos. La versión oficial del Manual del Usuario está en inglés. Cualquier diferencia entre la versión traducida y el original en inglés no es legalmente vinculante. Si tiene alguna pregunta sobre la exactitud de la traducción, consulte la versión en inglés, que es la referencia oficial. Están disponibles versiones en más idiomas previa solicitud a [info@expondo.com](mailto:info@expondo.com).

## Características técnicas

Descripción del parámetro	Valor del parámetro	
Nombre del producto	Rampa elevadora	
Modelo	MSW-LRL2T-2	MSW-LRL2T-1
Carga máxima [T]	2	
Dimensiones [ancho * largo * alto; mm]	315*1150*280	330*1150*275
Peso [kg]	37,65	18,8

## Descripción del dispositivo



Este producto está diseñado para el mantenimiento y reparación de automóviles, furgonetas pequeñas o remolques, siendo ampliamente utilizado en talleres y garajes.

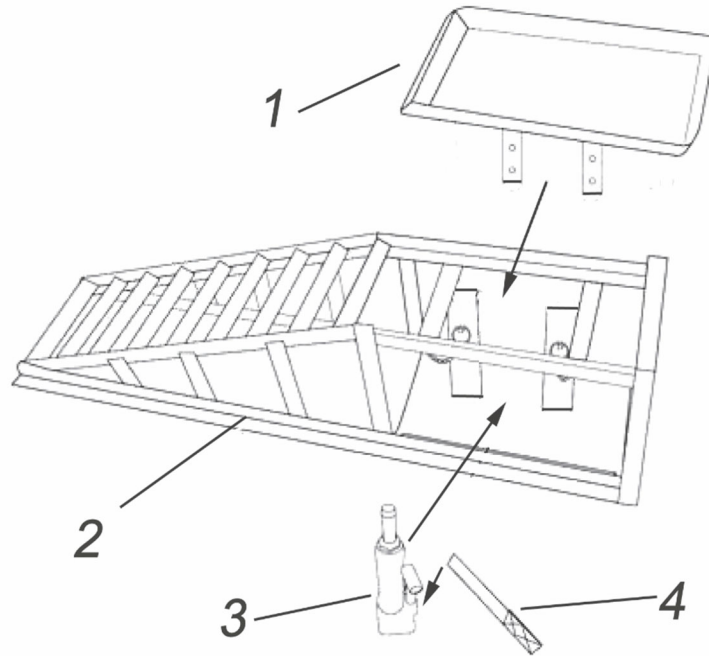
**El usuario es responsable de cualquier daño resultante de un uso no previsto del dispositivo.**

## Instrucciones de funcionamiento

1. No exceda la capacidad de carga máxima.
2. Coloque el elevador hidráulico sobre una superficie estable y nivelada.
3. No trabaje debajo de la carga sin apoyo adicional.

4. Asegúrese de que haya una iluminación adecuada en el área de trabajo.
5. Mantenga limpia el área de trabajo.
6. La rampa está diseñada para uso estacionario; utilícela únicamente dentro del área de trabajo designada.
7. Lea atentamente este manual de usuario antes de utilizar el producto.

## Diagrama de piezas



Número del elemento	Descripción del dispositivo
1	Placa
2	Bastidor
3	Gato hidráulico
4	Agarradero

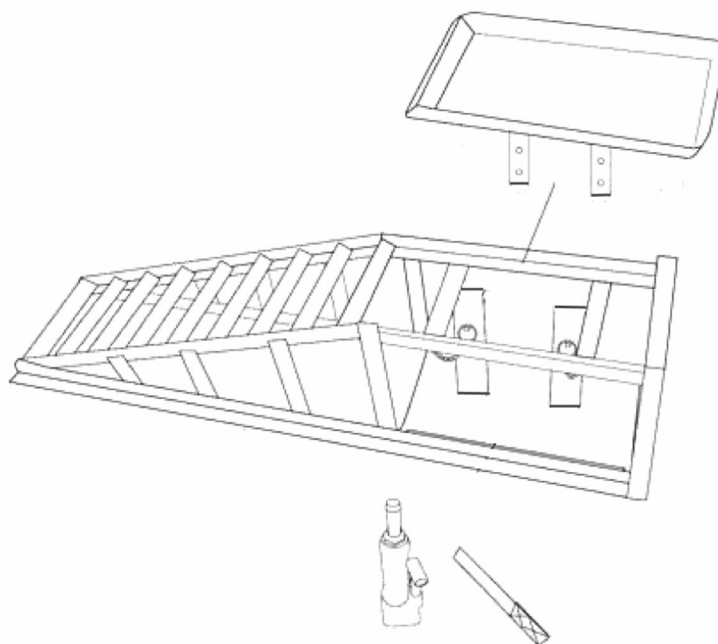


Ezt a felhasználói kézikönyvet gépi fordítással fordították le. Minden erőfeszítést megtettünk a fordítás pontosságának biztosítása érdekében, de kérjük, vegye figyelembe, hogy az automatizált fordítások nem tökéletesek, és nem az emberi fordítók helyettesítésére szolgálnak. A felhasználói kézikönyv hivatalos változata angol nyelvű. A lefordított változat és az eredeti angol nyelvű változat közötti eltérések nem jogilag kötelező érvényűek. Ha bármilyen kérdése van a fordítás pontosságával kapcsolatban, kérjük, olvassa el az angol nyelvű változatot, amely a hivatalos hivatkozási alap. További nyelvi változatok kérésre a [info@expondo.com](mailto:info@expondo.com) címen érhetők el.

## Műszaki adatok

Paraméter leírása	Paraméter értéke	
Precíziós mérleg	Emelő rámpa	
Modell	MSW-LRL2T-2	MSW-LRL2T-1
Maximális terhelés [T]	2	
Méretetek [szélesség * hosszúság * magasság; mm]	315*1150*280	330*1150*275
Súly [kg]	37,65	18,8

### A készülék leírása



Ezt a terméket személygépkocsik, kis furgonok vagy pótkocsik karbantartására és javítására tervezték, amelyet széles körben használnak műhelyekben és garázsokban.

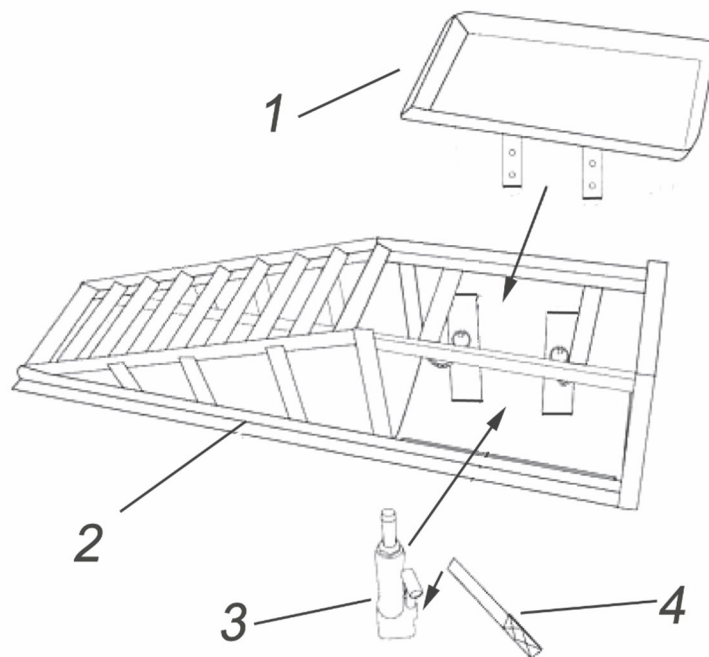
**A felhasználó felel a készülék nem rendeltetésszerű használatából eredő károkért.**

### Működési utasítások

1. Ne lépje túl a maximális terhelhetőséget.
2. Helyezze a hidraulikus emelőt stabil, vízszintes felületre.

3. Ne dolgozzon a rakomány alatt további támasz nélkül.
4. Biztosítsa a munkaterület megfelelő megvilágítását.
5. Tartsa tisztán a munkaterületet.
6. A rámpa helyhez kötött használatra készült; csak a kijelölt munkaterületen belül működtesse.
7. A termék használata előtt figyelmesen olvassa el ezt a használati útmutatót.

## Alkatrész diagram



Alkatrész száma	A készülék leírása
1	Lemez
2	Váz
3	Hidraulikus emelő
4	Fogantyú

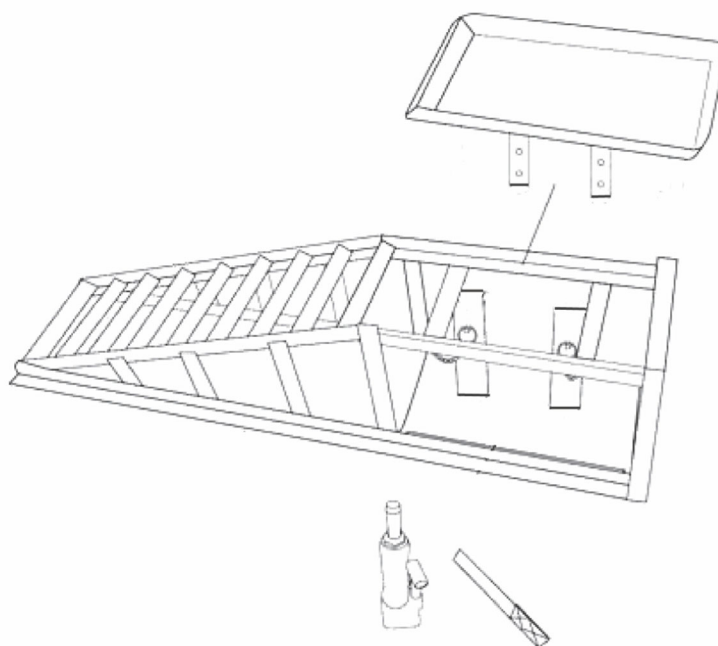


Denne brugervejledning er blevet oversat ved hjælp af maskinoversættelse. Vi har gjort alt for at sikre, at oversættelsen er nøjagtig, men vær opmærksom på, at automatiserede oversættelser ikke er perfekte og ikke er beregnet til at erstatte menneskelige oversættere. Den officielle version af brugervejledningen er på engelsk. Eventuelle forskelle mellem den oversatte version og den oprindelige engelske er ikke juridisk bindende. Hvis du har spørgsmål om nøjagtigheden af oversættelsen, bedes du henvise til den engelske version, som er den officielle reference. Flere sprogversioner er tilgængelige efter anmodning via [info@expondo.com](mailto:info@expondo.com).

## Tekniske data

Parameterbeskrivelse	Parameterværdi	
Produktnavn	Løfterampe	
Model	MSW-LRL2T-2	MSW-LRL2T-1
Maksimal belastning [T]	2	
Dimensioner [bredde * længde * højde; mm].	315*1150*280	330*1150*275
Vægt [kg]	37,65	18,8

## Beskrivelse af apparatet



Dette produkt er designet til at vedligeholde og reparere biler, små varevogne eller trailere, og det bruges i vid udstrækning på værksteder og i garager.

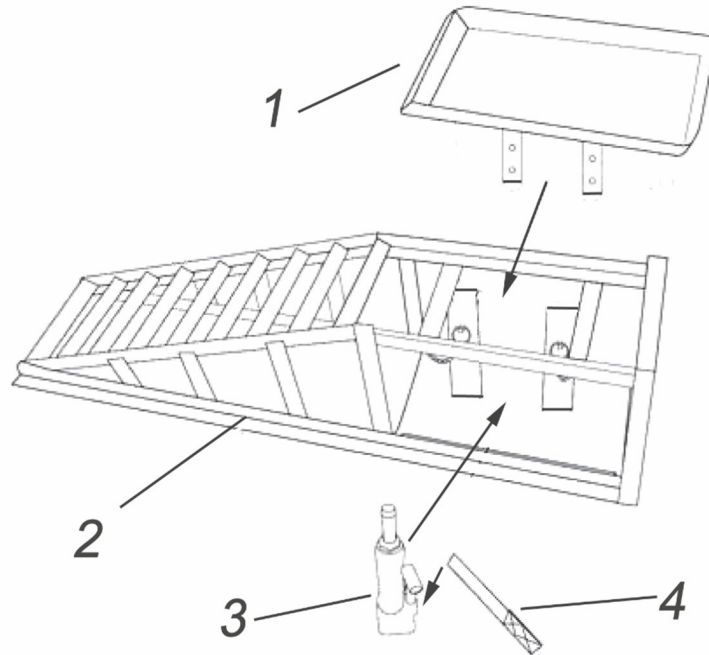
**Brugeren er ansvarlig for eventuelle skader som følge af utilsigtet brug af enheden.**

## Betjeningsvejledning

1. Overskrid ikke den maksimale belastningskapacitet.
2. Placer den hydrauliske lift på et stabilt, plant underlag.
3. Arbejd ikke under lasten uden ekstra støtte.

4. Sørg for tilstrækkelig belysning i arbejdsområdet.
5. Hold arbejdsområdet rent.
6. Rampen er beregnet til stationær brug; brug den kun inden for det angivne arbejdsområde.
7. Læs omhyggeligt denne brugervejledning, før du tager produktet i brug.

## Diagram over dele



Delnummer	Beskrivelse af apparatet
1	Plade
2	Ramme
3	Hydraulisk donkraft
4	Håndtag

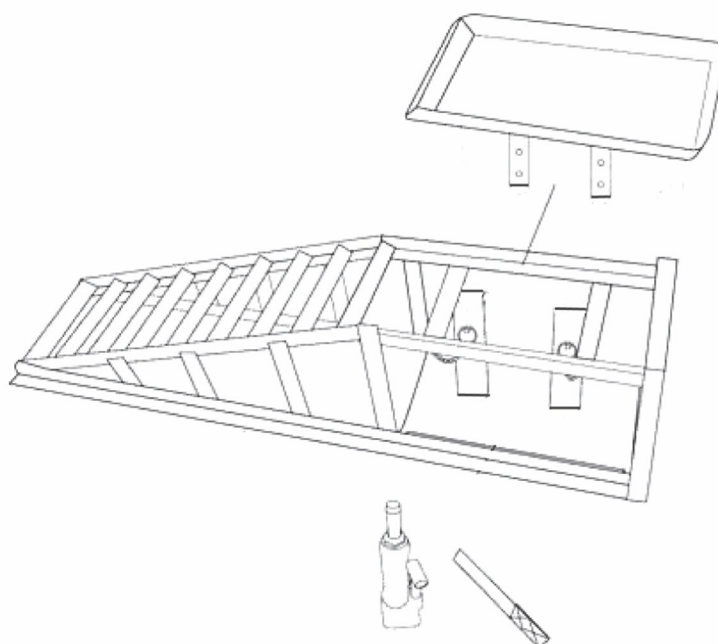


Tämä käyttöopas on käännetty konekäännöksellä. Olemme tehneet kaikkemme varmistaaksemme käännöksen tarkkuuden, mutta huomaa, että automaattiset käännökset eivät ole täydellisiä eivätkä ne ole tarkoitettu korvaamaan ihmiskääntäjiä. Käyttöoppaan virallinen versio on englanninkielinen. Erot käännetyn version ja alkuperäisen englanninkielisen version välillä eivät ole oikeudellisesti sitovia. Jos sinulla on kysyttävää käännöksen tarkkuudesta, katso englanninkielinen versio, joka on virallinen viite. Lisää kieliversioita on saatavilla pyynnöstä osoitteesta [info@expondo.com](mailto:info@expondo.com).

## Tekniset tiedot

Parametrin kuvaus	Parametrin arvo	
Tuotteen nimi	Nostoramppi	
Malli	MSW-LRL2T-2	MSW-LRL2T-1
Suurin kuorma [T]	2	
Mitat [leveys * pituus * korkeus; mm]	315*1150*280	330*1150*275
Paino [kg]	37,65	18,8

## Kuvaus



Tämä tuote on suunniteltu autojen, pienten pakettiautojen tai perävaunujen huoltoon ja korjaamiseen, ja sitä käytetään laajasti korjaamoissa ja korjaamoissa.

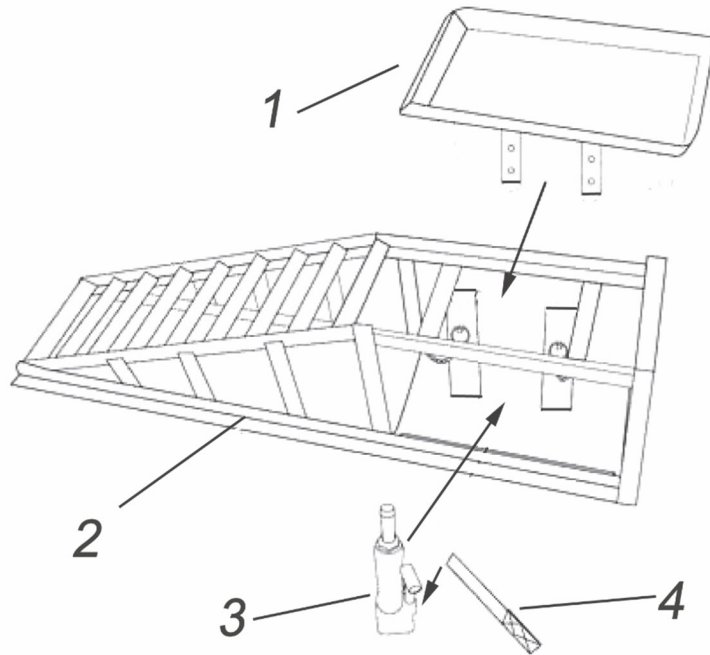
**Käyttäjä on vastuussa kaikista vahingoista, jotka aiheutuvat laitteen virheellisestä käytöstä.**

## Käyttöohjeet

1. Älä ylitä enimmäiskuormituskapasiteettia.
2. Aseta hydraulinostin vakaalle, tasaiselle alustalle.
3. Älä työskentele kuorman alla ilman lisätukea.
4. Varmista riittävä valaistus työskentelyalueella.

5. Pidä työalue puhtaana.
6. Ramppi on tarkoitettu kiinteään käyttöön; käytä sitä vain sille osoitetulla työalueella.
7. Lue tämä käyttöopas huolellisesti ennen tuotteen käyttöä.

## Osakaavio



Osan numero	Kuvaus
1	Levy
2	Kehys
3	Hydraulinen tunkki
4	Kahva

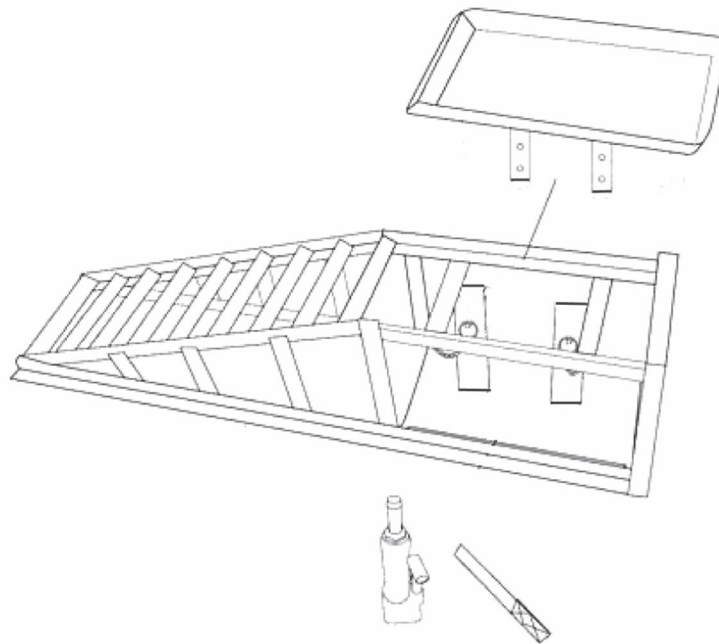


Deze gebruikershandleiding is vertaald met behulp van machinevertaling. Wij hebben er alles aan gedaan om ervoor te zorgen dat de vertaling nauwkeurig is, maar houd er rekening mee dat automatische vertalingen niet perfect zijn en niet bedoeld zijn om menselijke vertalers te vervangen. De officiële versie van de gebruikershandleiding is in het Engels. Verschillen tussen de vertaalde versie en de originele Engelse versie zijn niet juridisch bindend. Als u vragen hebt over de juistheid van de vertaling, raadpleeg dan de Engelse versie; dit is de officiële referentie. Versies in andere talen zijn op aanvraag verkrijgbaar via [info@expondo.com](mailto:info@expondo.com).

## Technische gegevens

Beschrijving parameter	Waarde parameter	
Productnaam	Hefbrug	
Model	MSW-LRL2T-2	MSW-LRL2T-1
Maximale belasting [T]	2	
Afmetingen [breedte * lengte * hoogte; mm]	315*1150*280	330*1150*275
Gewicht [kg]	37,65	18,8

## Beschrijving



Dit product is ontworpen voor het onderhouden en repareren van auto's, kleine busjes en aanhangwagens. Het wordt veel gebruikt in werkplaatsen en garages.

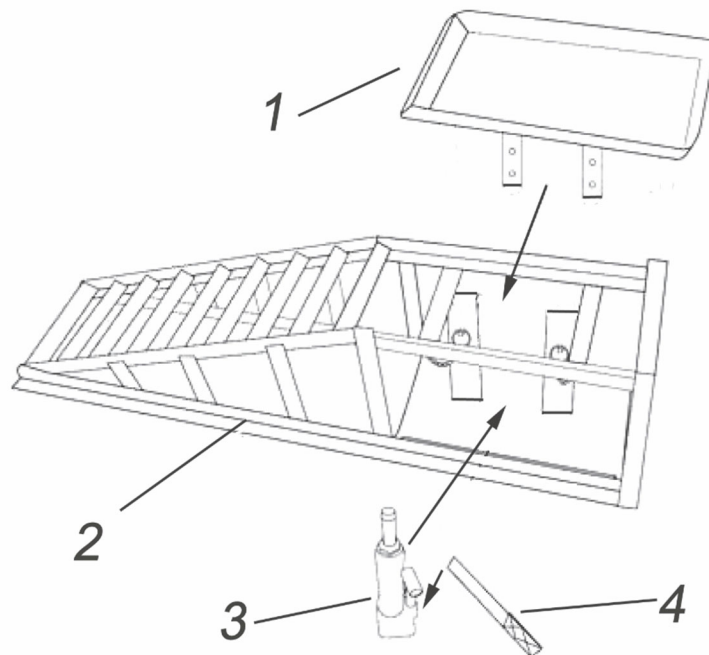
**De gebruiker is aansprakelijk voor alle schade die voortvloeit uit onbedoeld gebruik van het apparaat.**

## Gebruiksaanwijzing

1. Overschrijd het maximale draagvermogen niet.
2. Plaats de hydraulische lift op een stabiele, vlakke ondergrond.
3. Werk niet onder de last zonder extra ondersteuning.

4. Zorg voor voldoende verlichting op de werkplek.
5. Houd de werkplek schoon.
6. De oprijplaat is bedoeld voor stationair gebruik; gebruik deze uitsluitend binnen het daarvoor bestemde werkgebied.
7. Lees deze gebruikershandleiding zorgvuldig door voordat u het product gebruikt.

## Onderdelen diagram



Artikelnummer	Beschrijving
1	Stribet
2	Kader
3	Hydraulische krik
4	Håndtag

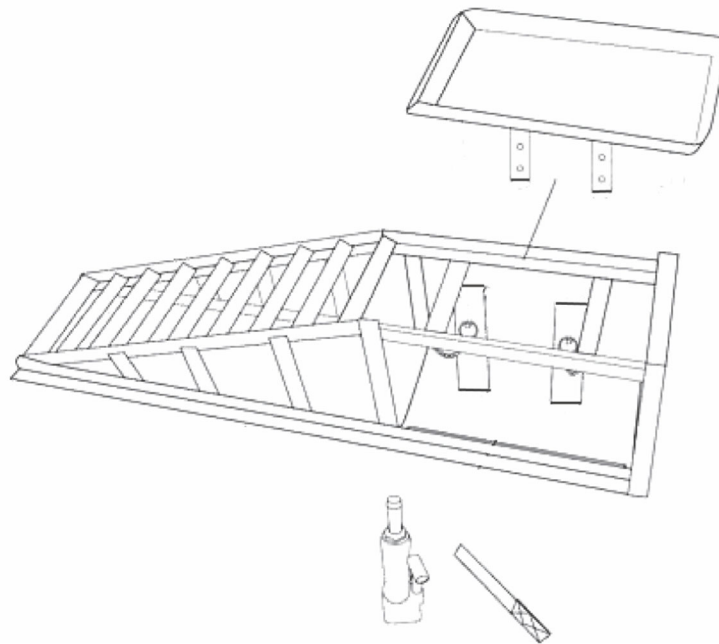


Denne brukerhåndboken er oversatt ved hjelp av maskinoversettelse. Vi har gjort vårt ytterste for å sikre at oversettelsen er nøyaktig, men vær oppmerksom på at automatiserte oversettelser ikke er perfekte og ikke er ment å erstatte menneskelige oversettere. Den offisielle versjonen av brukerhåndboken er på engelsk. Eventuelle forskjeller mellom den oversatte versjonen og den originale engelske versjonen er ikke juridisk bindende. Hvis du har spørsmål om nøyaktigheten av oversettelsen, vennligst se den engelske versjonen, som er den offisielle referansen. Flere språkversjoner er tilgjengelig på forespørsel via [info@expondo.com](mailto:info@expondo.com).

## Tekniske data

Beskrivelse av parameter	Parameterverdi	
Produktnavn	Løfterampe	
Modell	MSW-LRL2T-2	MSW-LRL2T-1
Maksimal belastning [T]	2	
Dimensjoner [bredde * lengde * høyde; mm]	315*1150*280	330*1150*275
Vekt [kg]	37.65	18.8

## Beskrivelse



Dette produktet er utviklet for å vedlikeholde og reparere biler, små varebiler eller tilhengere, som er mye brukt i verksteder og garasjer.

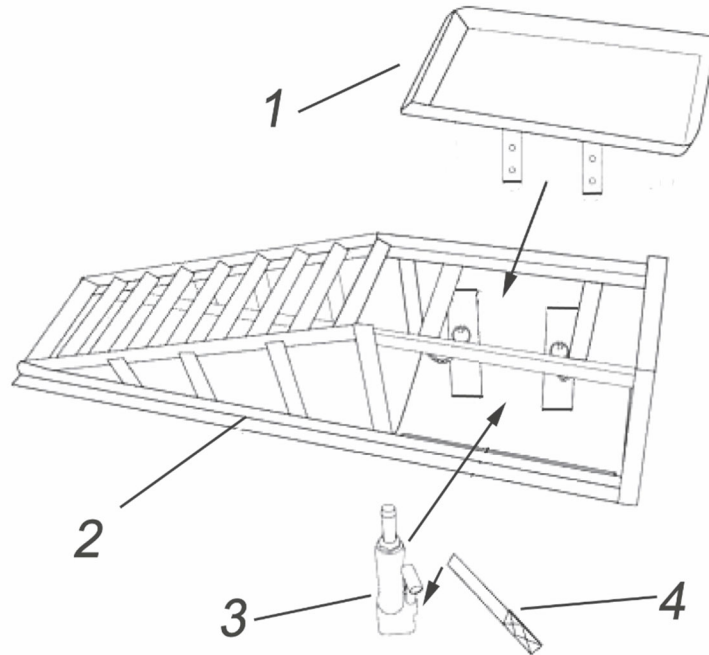
**Brukeren er ansvarlig for skader som oppstår som følge av utilsiktet bruk av apparatet.**

## Bruksanvisning

1. Ikke overskrid maksimal lastekapasitet.
2. Plasser den hydrauliske løfteren på en stabil, jevn overflate.
3. Ikke arbeid under lasten uten ekstra støtte.

4. Sørg for tilstrekkelig belysning i arbeidsområdet.
5. Hold arbeidsområdet rent.
6. Rampen er beregnet for stasjonær bruk; bruk den kun innenfor det angitte arbeidsområdet.
7. Les denne brukerhåndboken nøye før du bruker produktet.

## Delediagram



Artikkelnummer	Beskrivelse
1	Plate
2	Ramme
3	Hydraulisk jekk
4	Håndtak

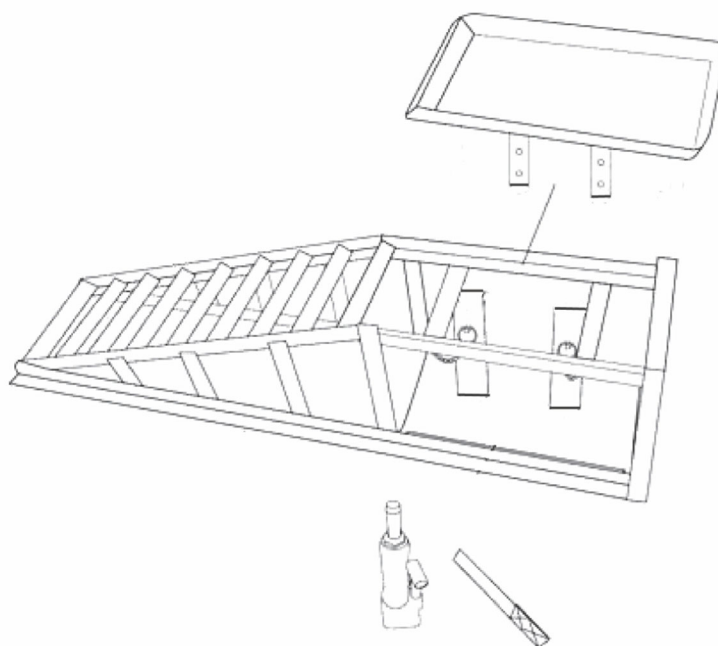


Denna användarmanual har översatts med maskinöversättning. Vi har ansträngt oss för att säkerställa att översättningen är korrekt, men observera att automatiska översättningar inte är perfekta och inte är avsedda att ersätta mänskliga översättare. Den officiella versionen av användarmanualen är på engelska. Eventuella skillnader mellan den översatta versionen och den engelska originalversionen är inte juridiskt bindande. Om du har några frågor om översättningens riktighet, se den engelska versionen, som är den officiella referensen. Fler språkversioner finns tillgängliga på begäran via [info@expondo.com](mailto:info@expondo.com).

## Tekniska data

Parameterbeskrivning	Parametervärde	
Produktnamn	Lyftramp	
Modell	MSW-LRL2T-2	MSW-LRL2T-1
Maximal belastning [T]	2	
Mått [bredd * längd * höjd; mm]	315*1150*280	330*1150*275
Vikt [kg]	37,65	18,8

## Beskrivning



Denna produkt är designad för att underhålla och reparera bilar, små skåpbilar eller släpvagnar, som används ofta i verkstäder och garage.

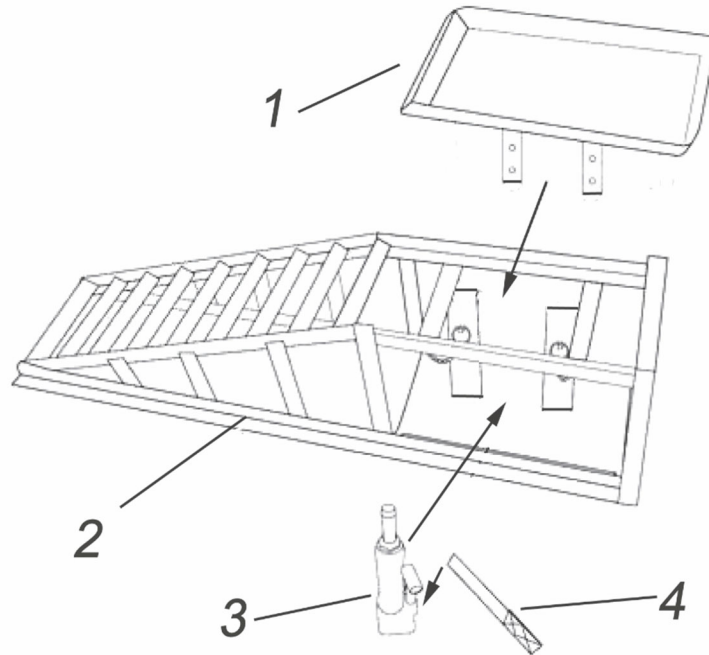
**Användaren är ansvarig för alla skador som uppstår till följd av icke avsedd användning av apparaten.**

## Driftinstruktioner

1. Överskrid inte den maximala lastkapaciteten.
2. Placera den hydrauliska lyften på en stabil, jämn yta.
3. Arbeta inte under lasten utan extra stöd.

4. Säkerställ tillräcklig belysning i arbetsområdet.
5. Håll arbetsområdet rent.
6. Rampen är avsedd för stationär användning; använd den endast inom det avsedda arbetsområdet.
7. Läs denna bruksanvisning noggrant innan du använder produkten.

## Delar diagram



Nummer på del	Beskrivning
1	Tallrik
2	Ram
3	Hydraulisk domkraft
4	Handtag

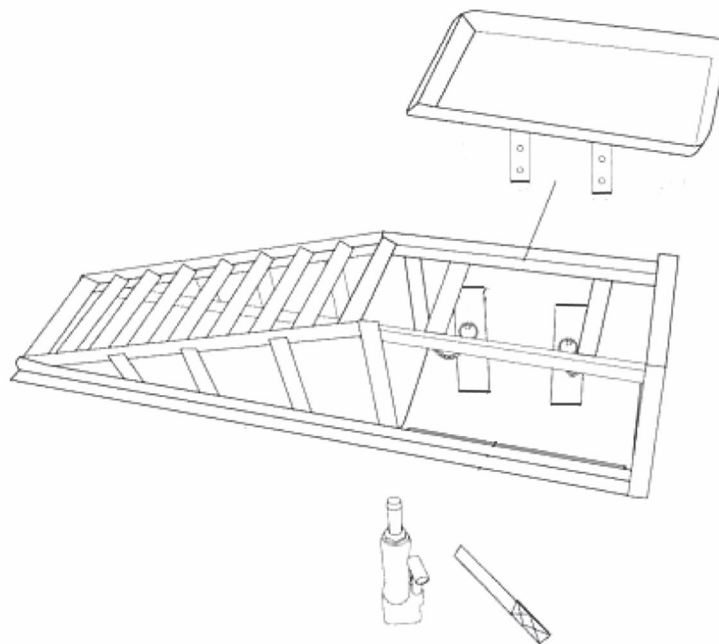


Este Manual do Usuário foi traduzido usando tradução automática. Fizemos todos os esforços para garantir que a tradução seja precisa, mas observe que as traduções automatizadas não são perfeitas e não têm como objetivo substituir tradutores humanos. A versão oficial do Manual do Usuário está em inglês. Quaisquer diferenças entre a versão traduzida e o original em inglês não são juridicamente vinculativas. Caso tenha alguma dúvida sobre a precisão da tradução, consulte a versão em inglês, que é a referência oficial. Versões em outros idiomas estão disponíveis mediante solicitação através de [info@expondo.com](mailto:info@expondo.com).

## Dados técnicos

Descrição do parâmetro	Valor do parâmetro	
Nome do produto	Rampa de elevação	
Modelo	MSW-LRL2T-2	MSW-LRL2T-1
Carga máxima [T]	2	
Dimensões [largura * comprimento * altura; mm]	315*1150*280	330*1150*275
Peso [kg]	37,65	18,8

## Descrição



Este produto foi desenvolvido para manutenção e reparo de carros, vans pequenas ou reboques, sendo amplamente utilizado em oficinas e garagens.

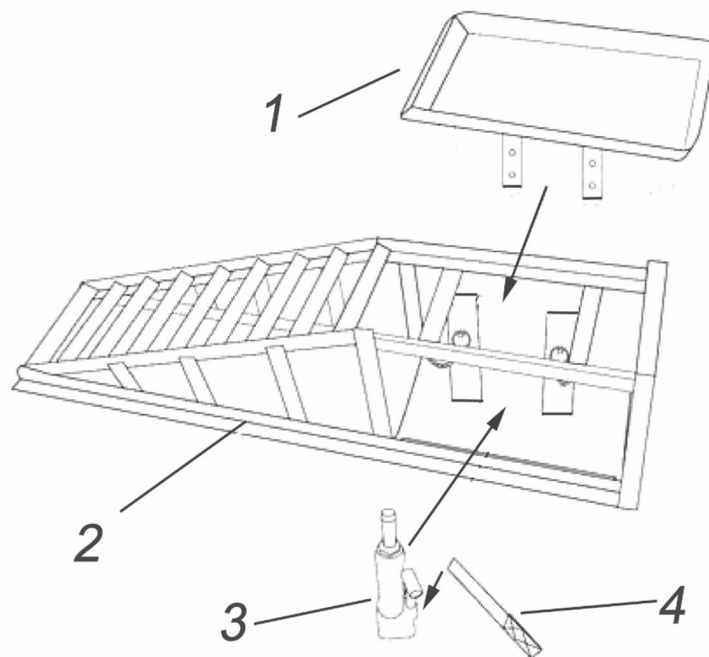
**O utilizador é responsável por quaisquer danos resultantes de uma utilização não intencional do dispositivo.**

## Instruções de operação

1. Não exceda a capacidade máxima de carga.
2. Coloque o elevador hidráulico em uma superfície estável e nivelada.

3. Não trabalhe sob a carga sem apoio adicional.
4. Garanta iluminação adequada na área de trabalho.
5. Mantenha a área de trabalho limpa.
6. A rampa foi projetada para uso estacionário; opere-a somente dentro da área de trabalho designada.
7. Leia atentamente este manual do usuário antes de utilizar o produto.

## Diagrama de peças



Número da peça	Descrição
1	Placa
2	Quadro
3	Macaco hidráulico
4	Pega

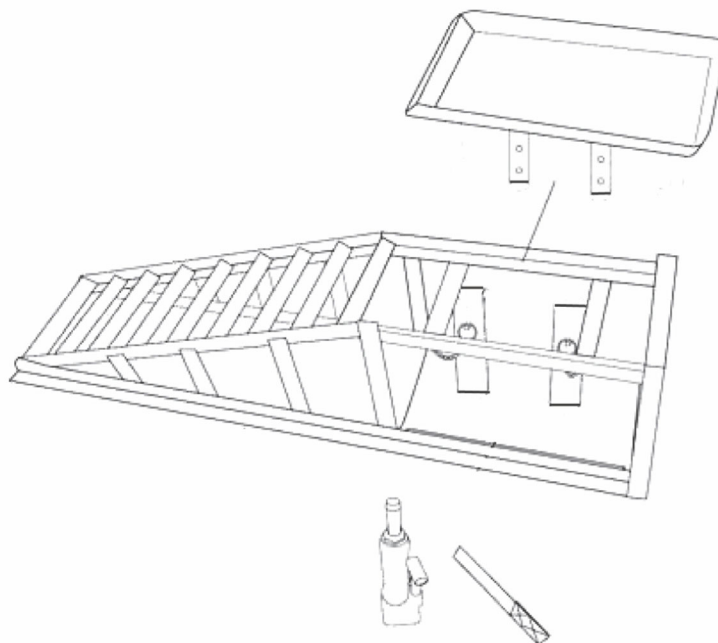


Táto používateľská príručka bola preložená pomocou strojového prekladu. Vyvinuli sme maximálne úsilie, aby bol preklad presný, ale upozorňujeme, že automatické preklady nie sú dokonalé a nie sú určené na to, aby nahradili ľudských prekladateľov. Oficiálna verzia používateľskej príručky je v angličtine. Akékoľvek rozdiely medzi preloženou verziou a originálnou angličtinou nie sú právne záväzné. Ak máte akékoľvek otázky týkajúce sa presnosti prekladu, pozrite si anglickú verziu, ktorá je oficiálnou referenciou. Ďalšie jazykové verzie sú k dispozícii na vyžiadanie na adrese [info@expondo.com](mailto:info@expondo.com).

## Technické údaje

Popis parametra	Hodnota parametra	
Názov produktu	Zdvíhacia rampa	
Model	MSW-LRL2T-2	MSW-LRL2T-1
Maximálne zaťaženie [T]	2	
Rozmery [šírka * dĺžka * výška; mm]	315*1150*280	330*1150*275
Hmotnosť [kg]	37,65	18,8

## Popis



Tento produkt je určený na údržbu a opravy automobilov, malých dodávok alebo prívosov, ktorý je široko používaný v dielňach a garážach.

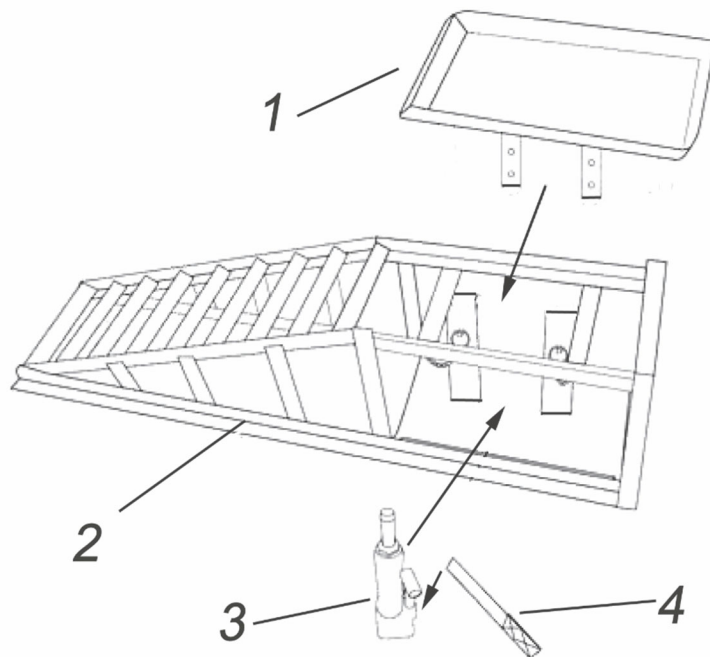
**Používateľ je zodpovedný za akékoľvek škody spôsobené neúmyselným používaním zariadenia.**

## Návod na obsluhu

1. Neprekračujte maximálnu nosnosť.
2. Umiestnite hydraulický zdvihák na stabilný a rovný povrch.
3. Nepracujte pod nákladom bez dodatočnej podpory.

4. Zabezpečte dostatočné osvetlenie pracovného priestoru.
5. Udržujte pracovný priestor čistý.
6. Rampa je určená na stacionárne použitie; prevádzkujte ho iba v určenom pracovnom priestore.
7. Pred použitím produktu si pozorne prečítajte tento návod na použitie.

## Schéma dielov



Diel č.	Popis
1	Doska
2	Rám
3	Hydraulický zdvihák
4	Rukoväť

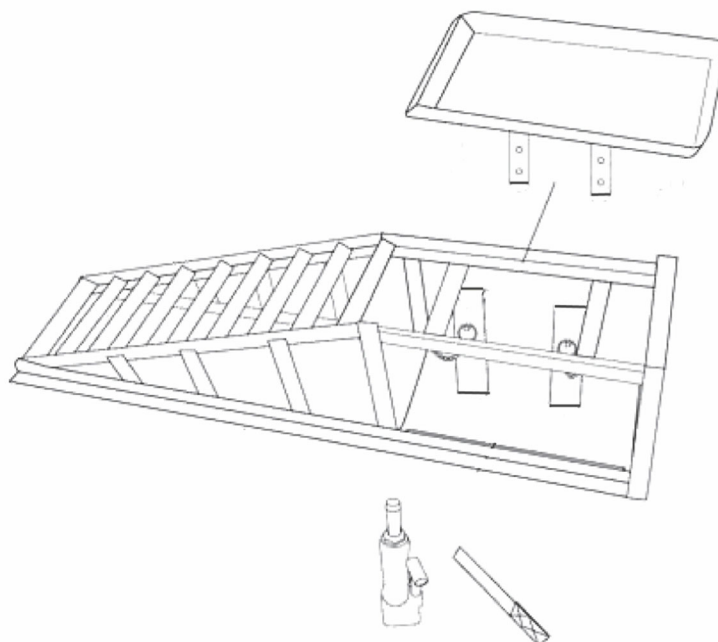


Това ръководство за потребителя е преведено чрез машинен превод. Положихме всички усилия, за да гарантираме, че преводът е точен, но имайте предвид, че автоматизираните преводи не са перфектни и не са предназначени да заменят човешки преводачи. Официалната версия на ръководството за потребителя е на английски език. Всички разлики между преведената версия и оригиналния английски не са правно обвързващи. Ако имате някакви въпроси относно точността на превода, моля, вижте английската версия, която е официалната справка. Повече езикови версии са достъпни при заявка чрез [info@expondo.com](mailto:info@expondo.com).

## Технически данни

Описание на параметъра	Стойност на параметъра	
Име на продукта	Повдигаща се рампа	
Модел	MSW-LRL2T-2	MSW-LRL2T-1
Максимално натоварване [T]	2	
Размери [ширина * дължина * височина; mm]	315*1150*280	330*1150*275
Тегло [kg]	37,65	18,8

## Описание



Този продукт е предназначен за поддръжка и ремонт на автомобили, малки ванове или ремаркета, който се използва широко в работилници и гаражи.

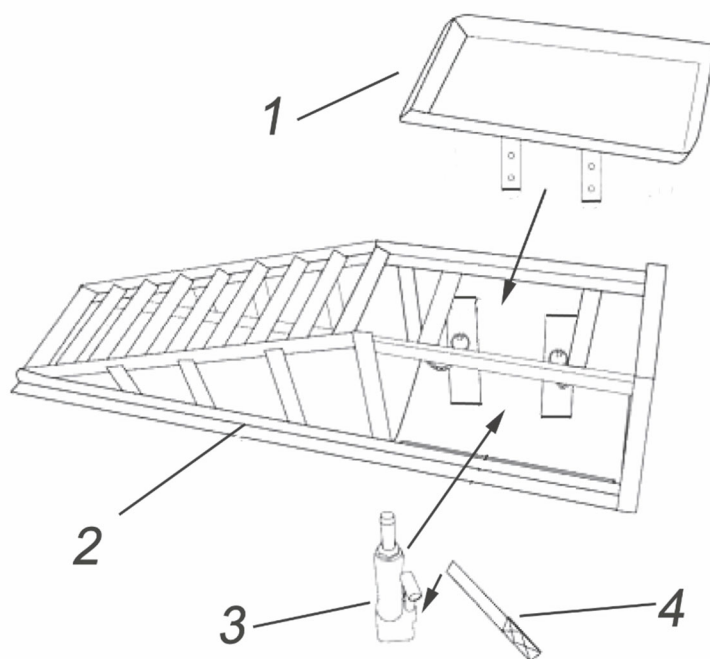
**Потребителят е отговорен за всички щети, произтичащи от непредвидена употреба на устройството.**

## Инструкции за работа

1. Не превишавайте максималния капацитет на натоварване.
2. Поставете хидравличния асансьор върху стабилна, равна повърхност.

3. Не работете под товара без допълнителна опора.
4. Осигурете достатъчно осветление в работната зона.
5. Поддържайте работното място чисто.
6. Рампата е предназначена за стационарно използване; работете с него само в определената работна зона.
7. Прочетете внимателно това ръководство за потребителя, преди да използвате продукта.

## Диаграма на частите



Номер на част	Описание
1	Плоча
2	Рамка
3	Хидравличен крик
4	Дръжка

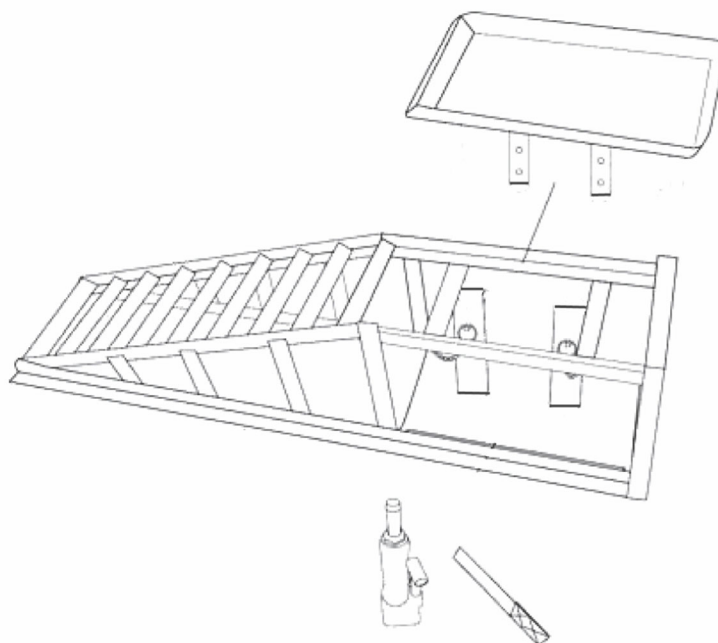


Αυτό το εγχειρίδιο χρήστη έχει μεταφραστεί με τη χρήση αυτόματης μετάφρασης. Έχουμε καταβάλει κάθε δυνατή προσπάθεια για να διασφαλίσουμε ότι η μετάφραση είναι ακριβής, αλλά σημειώστε ότι οι αυτοματοποιημένες μεταφράσεις δεν είναι τέλειες και δεν προορίζονται να αντικαταστήσουν τους ανθρώπινους μεταφραστές. Η επίσημη έκδοση του Εγχειριδίου χρήσης είναι στα Αγγλικά. Τυχόν διαφορές μεταξύ της μεταφρασμένης έκδοσης και της αρχικής αγγλικής έκδοσης δεν είναι νομικά δεσμευτικές. Εάν έχετε ερωτήσεις σχετικά με την ακρίβεια της μετάφρασης, ανατρέξτε στην αγγλική έκδοση, η οποία είναι η επίσημη αναφορά. Περισσότερες γλωσσικές εκδόσεις είναι διαθέσιμες κατόπιν αιτήματος μέσω του [info@expondo.com](mailto:info@expondo.com).

## Τεχνικά στοιχεία

Περιγραφή παραμέτρων	Τιμή παραμέτρου	
Όνομα προϊόντος	Ανυψωτική ράμπα	
Μοντέλο	MSW-LRL2T-2	MSW-LRL2T-1
Μέγιστο φορτίο [T]	2	
Διαστάσεις [πλάτος * μήκος * ύψος; mm]	315*1150*280	330*1150*275
Βάρος [kg]	37,65	18,8

## Περιγραφή



Αυτό το προϊόν έχει σχεδιαστεί για τη συντήρηση και επισκευή αυτοκινήτων, μικρών φορτηγών ή ρυμουλκούμενων, το οποίο χρησιμοποιείται ευρέως σε συνεργεία και γκαράζ.

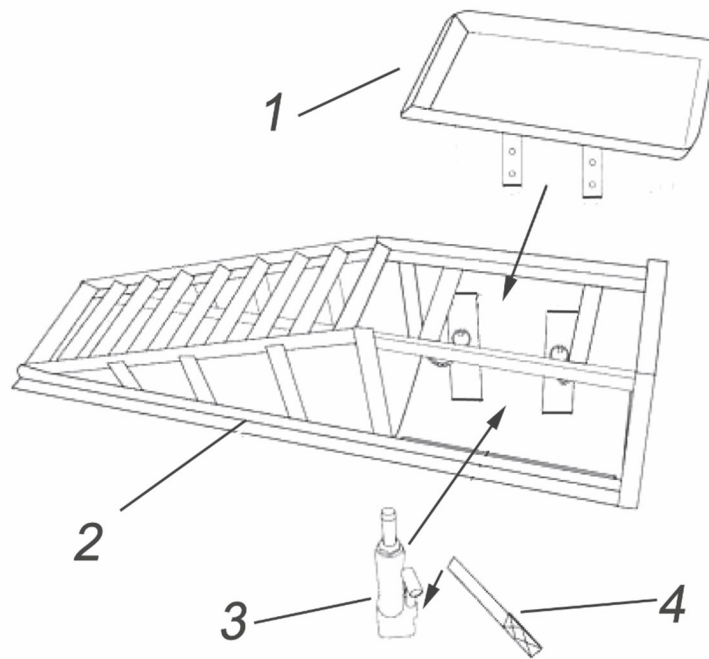
**Ο χρήστης ευθύνεται για οποιαδήποτε ζημία προκύψει από ακούσια χρήση της συσκευής.**

## Οδηγίες λειτουργίας

- Μην υπερβαίνετε τη μέγιστη χωρητικότητα φορτίου.
- Τοποθετήστε τον υδραυλικό ανυψωτικό σε μια σταθερή, επίπεδη επιφάνεια.

3. Μην εργάζεστε κάτω από το φορτίο χωρίς πρόσθετη υποστήριξη.
4. Εξασφαλίστε επαρκή φωτισμό στον χώρο εργασίας.
5. Διατηρήστε τον χώρο εργασίας καθαρό.
6. Η ράμπα προορίζεται για σταθερή χρήση. λειτουργήστε το μόνο εντός της καθορισμένης περιοχής εργασίας.
7. Διαβάστε προσεκτικά αυτό το εγχειρίδιο χρήσης πριν χρησιμοποιήσετε το προϊόν.

## Διάγραμμα εξαρτημάτων



Αριθμός ανταλλακτικού	Περιγραφή
1	Πλάκα
2	Πλαίσιο
3	Υδραυλικό γρύλο
4	Λαβή

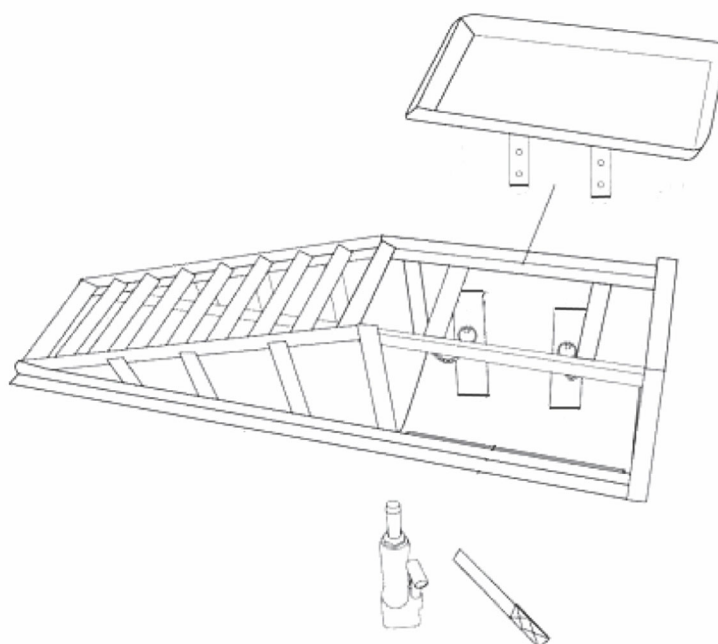


Ovaj korisnički priručnik preveden je strojnim prijevodom. Uložili smo sve napore kako bismo osigurali točnost prijevoda, ali imajte na umu da automatizirani prijevodi nisu savršeni i nisu namijenjeni zamjeni ljudskih prevoditelja. Službena verzija korisničkog priručnika je na engleskom jeziku. Sve razlike između prevedene verzije i izvornog engleskog jezika nisu pravno obvezujuće. Ako imate pitanja o točnosti prijevoda, pogledajte englesku verziju, koja je službena referenca. Verzije na više jezika dostupne su na zahtjev putem [info@expondo.com](mailto:info@expondo.com).

## Tehnički podaci

Opis parametra	Vrijednost parametra	
Naziv proizvoda	Rampa za podizanje	
Model	MSW-LRL2T-2	MSW-LRL2T-1
Maksimalno opterećenje [T]	2	
Dimenzije [širina * duljina * visina; mm]	315*1150*280	330*1150*275
Težina [kg]	37,65	18,8

## Opis



Ovaj proizvod je dizajniran za održavanje i popravak automobila, malih kombija ili prikolica, koji se široko koristi u radionicama i garažama.

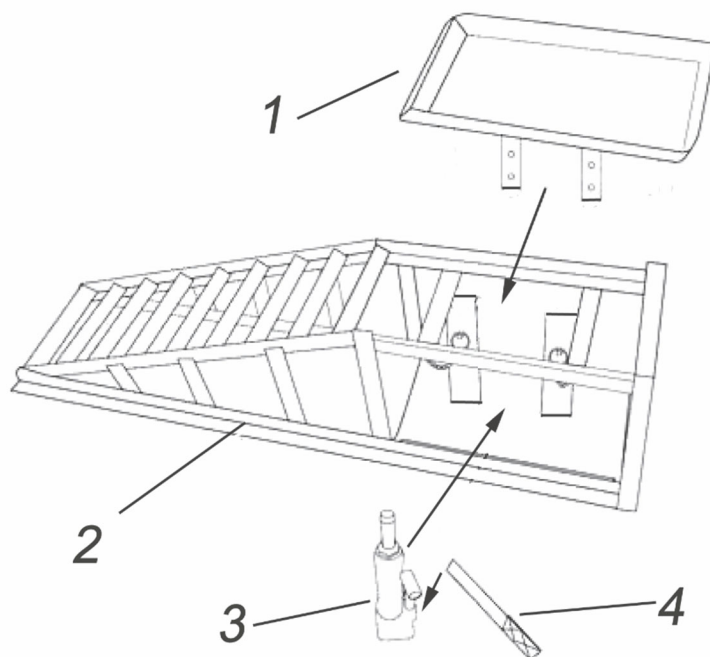
**Korisnik je odgovoran za svu štetu nastalu nenamjenskom uporabom uređaja.**

## Upute za rad

1. Nemojte prekoračiti maksimalnu nosivost.
2. Postavite hidraulično dizalo na stabilnu, ravnu površinu.
3. Nemojte raditi ispod tereta bez dodatne potpore.
4. Osigurajte odgovarajuću rasvjetu u radnom prostoru.

5. Održavajte radni prostor čistim.
6. Rampa je namijenjena stacionarnoj uporabi; njime upravljajte samo u predviđenom radnom području.
7. Pažljivo pročitajte ovaj korisnički priručnik prije uporabe proizvoda.

## Dijagram dijelova



Broj dijela	Opis
1	Ploča
2	Okvir
3	Hidraulična dizalica
4	Ručka

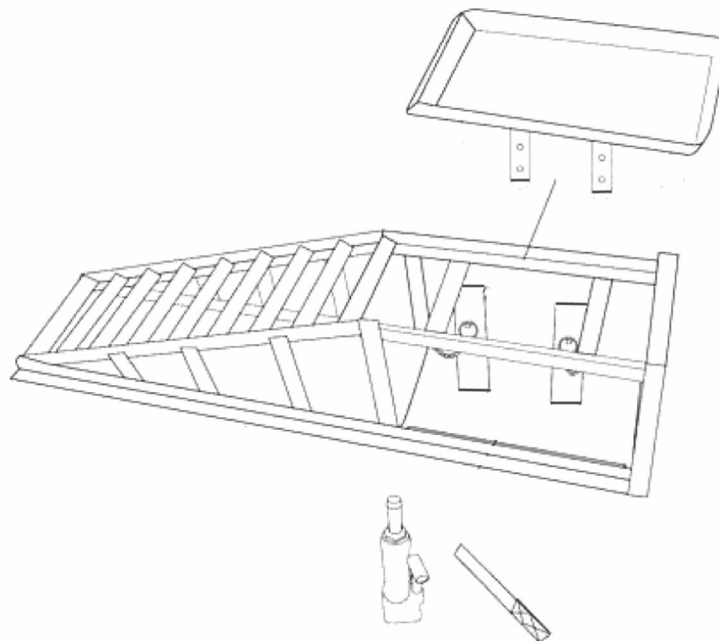


Šis vartotojo vadovas buvo išverstas naudojant mašininį vertimą. Dėjome visas pastangas, kad vertimas būtų tikslus, tačiau atminkite, kad automatiniai vertimai nėra tobuli ir nėra skirti pakeisti žmonių vertėjus. Oficiali vartotojo vadovo versija yra anglų kalba. Bet kokie skirtumai tarp išverstos versijos ir originalo anglų kalba nėra teisiškai įpareigojantys. Jei turite klausimų dėl vertimo tikslumo, žr. versiją anglų kalba, kuri yra oficiali nuoroda. Daugiau kalbų versijų galite gauti pateikę užklausą [info@expondo.com](mailto:info@expondo.com).

## Techniniai duomenys

Parametrų aprašymas	Parametrų reikšmė	
Produkto pavadinimas	Kėlimo rampa	
Modelis	MSW-LRL2T-2	MSW-LRL2T-1
Didžiausia apkrova [T]	2	
Matmenys [plotis * ilgis * aukštis; mm]	315*1150*280	330*1150*275
Svoris [kg]	37,65	18,8

## Aprašymas



Šis gaminys skirtas automobiliams, mažiems furgonams ar priekaboms prižiūrėti ir remontuoti, plačiai naudojamas dirbtuvėse ir garažuose.

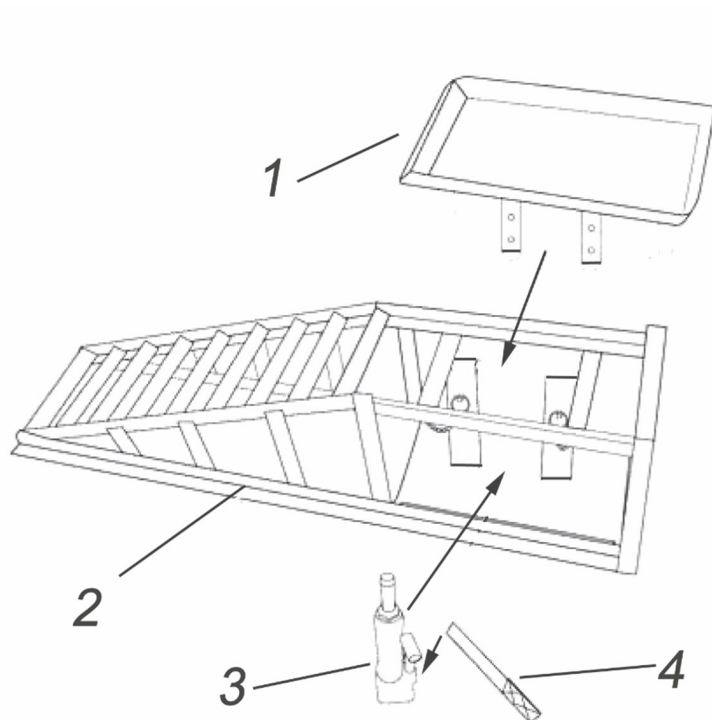
**Naudotojas atsako už bet kokią žalą, atsiradusią dėl įrenginio naudojimo ne pagal paskirtį.**

## Naudojimo instrukcijos

1. Neviršykite maksimalios apkrovos galios.
2. Pastatykite hidraulinį keltuvą ant stabilaus, lygaus paviršiaus.
3. Nedirbkite po kroviniu be papildomos atramos.
4. Užtikrinkite tinkamą apšvietimą darbo vietoje.

5. Laikykite darbo vietą švarią.
6. Rampa skirta naudoti stacionariai; naudokite jį tik tam skirtoje darbo zonoje.
7. Prieš naudodami gaminį, atidžiai perskaitykite šį vartotojo vadovą.

## Dalių diagrama



Dalies numeris	Aprašymas
1	Plokštelė
2	Rėmas
3	Hidraulinis domkratas
4	Rankena

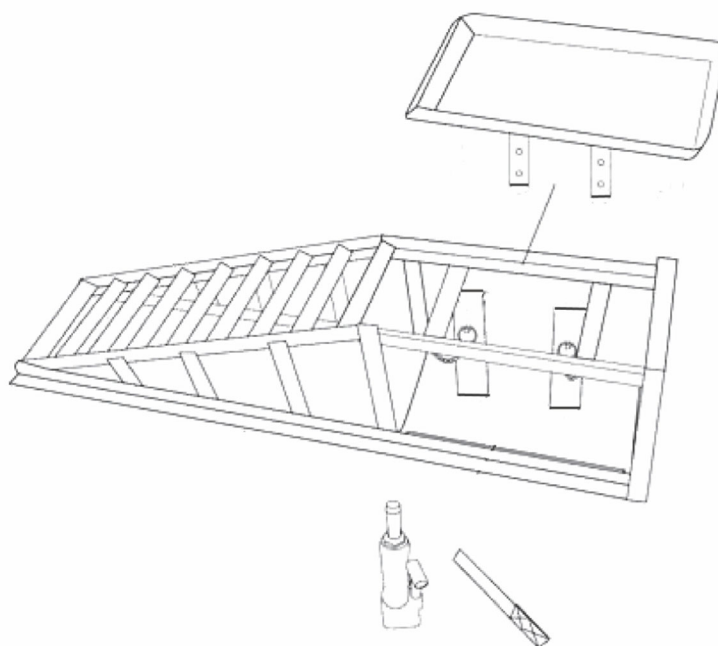


Acest manual de utilizare a fost tradus folosind traducerea automată. Am depus toate eforturile pentru a ne asigura că traducerea este exactă, dar vă rugăm să rețineți că traducerile automate nu sunt perfecte și nu sunt menite să înlocuiască traducătorii umani. Versiunea oficială a manualului de utilizare este în limba engleză. Orice diferență între versiunea tradusă și versiunea originală în limba engleză nu este obligatorie din punct de vedere juridic. Dacă aveți întrebări despre acuratețea traducerii, vă rugăm să consultați versiunea în limba engleză, care este referința oficială. Mai multe versiuni lingvistice sunt disponibile la cerere prin [info@expondo.com](mailto:info@expondo.com).

## Date tehnice

Descrierea parametrilor	Valoarea parametrului	
Numele produsului	Rampa de ridicare	
Model	MSW-LRL2T-2	MSW-LRL2T-1
Sarcina maximă [T]	2	
Dimensiuni [latime * lungime * inaltime; mm]	315*1150*280	330*1150*275
Greutate [kg]	37,65	18,8

## Descriere



Acest produs este conceput pentru întreținerea și repararea mașinilor, furgonetelor mici sau remorcilor, care este utilizat pe scară largă în ateliere și garaje.

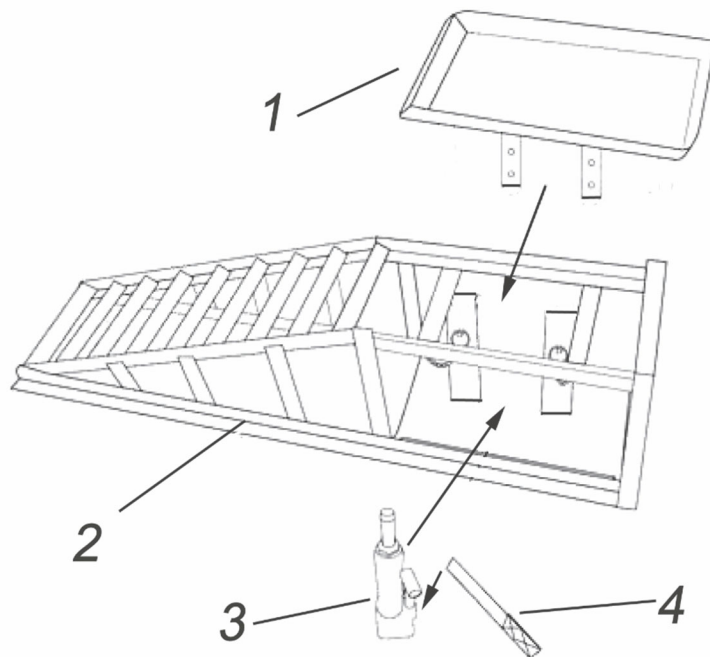
**Utilizatorul este responsabil pentru orice daune rezultate din utilizarea neintenționată a dispozitivului.**

## Instrucțiuni de operare

1. Nu depășiți capacitatea maximă de încărcare.
2. Așezați liftul hidraulic pe o suprafață stabilă și plană.
3. Nu lucrați sub sarcină fără suport suplimentar.

4. Asigurați un iluminat adecvat în zona de lucru.
5. Păstrați zona de lucru curată.
6. Rampa este destinată utilizării staționare; operați-l numai în zona de lucru desemnată.
7. Citiți cu atenție acest manual de utilizare înainte de a utiliza produsul.

## Diagrama pieselor



Numărul piesei	Descriere
1	Placă
2	Cadru
3	Cric hidraulic
4	Mâner

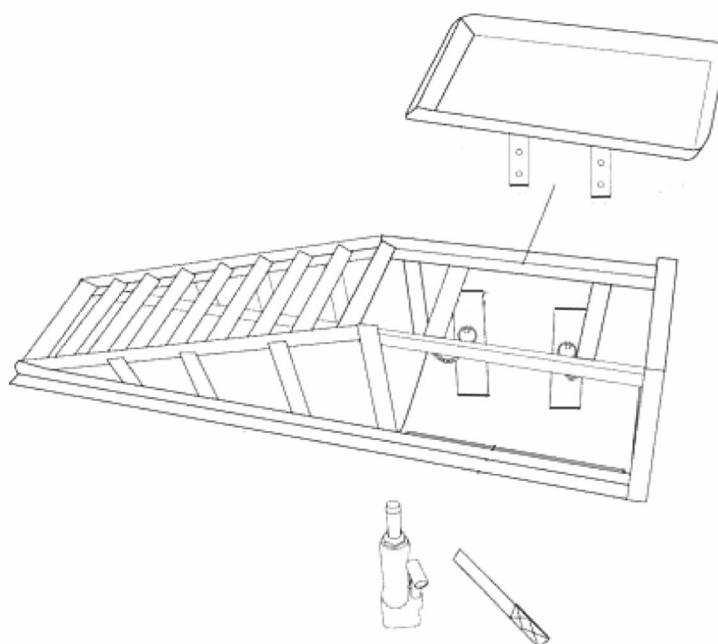


Ta uporabniški priročnik je bil preveden s strojnimi prevajanjem. Potrudili smo se, da bi zagotovili točnost prevoda, vendar upoštevajte, da avtomatizirani prevodi niso popolni in niso namenjeni nadomestitvi človeških prevajalcev. Uradna različica uporabniškega priročnika je v angleščini. Morebitne razlike med prevedeno različico in izvirno angleščino niso pravno zavezujoče. Če imate kakršna koli vprašanja o točnosti prevoda, si oglejte angleško različico, ki je uradna referenca. Več jezikovnih različic je na voljo na zahtevo preko [info@expondo.com](mailto:info@expondo.com).

## Tehnični podatki

Opis parametra	Vrednost parametra	
Ime izdelka	Dvižna rampa	
Model	MSW-LRL2T-2	MSW-LRL2T-1
Največja obremenitev [T]	2	
Dimenzije [širina * dolžina * višina; mm]	315*1150*280	330*1150*275
Teža [kg]	37,65	18,8

## Opis



Ta izdelek je zasnovan za vzdrževanje in popravilo avtomobilov, majhnih kombijev ali prikolic, ki se pogosto uporablja v delavnicah in garažah.

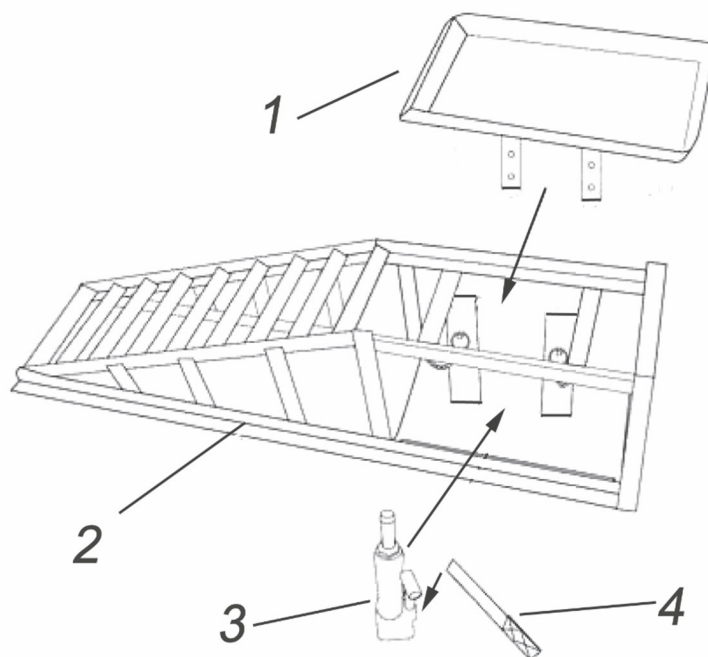
**Uporabnik je odgovoren za vso škodo, ki nastane zaradi nenamenske uporabe naprave.**

## Navodila za uporabo

1. Ne prekoračite največje nosilnosti.
2. Hidravlično dvigalo postavite na stabilno, ravno površino.
3. Ne delajte pod obremenitvijo brez dodatne podpore.
4. Poskrbite za ustrezno osvetlitev delovnega prostora.

5. Delovno območje naj bo čisto.
6. Klančina je namenjena stacionarni uporabi; uporabljajte le v določenem delovnem območju.
7. Pred uporabo izdelka natančno preberite ta uporabniški priročnik.

## Diagram delov



Številka dela	Opis
1	Plošča
2	Okvir
3	Hidravlična dvigalka
4	Ročaj

---

## Umwelt – und Entsorgungshinweise

### Hersteller an Verbraucher

Sehr geehrte Damen und Herren,

gebrauchte Elektro – und Elektronikgeräte dürfen gemäß europäischer Vorgaben **[1]** nicht zum unsortierten Siedlungsabfall gegeben werden, sondern müssen getrennt erfasst werden. Das Symbol der Abfalltonne auf Rädern weist auf die Notwendigkeit der getrennten Sammlung hin. Helfen auch Sie mit beim Umweltschutz. Sorgen Sie dafür, dieses Gerät, wenn Sie es nicht mehr weiter nutzen wollen, in die hierfür vorgesehenen Systeme der Getrenntsammlung zu geben.



In Deutschland sind Sie gesetzlich **[2]** verpflichtet, ein Altgerät einer vom unsortierten Siedlungsabfall getrennten Erfassung zuzuführen. Die öffentlich – rechtlichen Entsorgungsträger (Kommunen) haben hierzu Sammelstellen eingerichtet, an denen Altgeräte aus privaten Haushalten ihres Gebietes für Sie kostenfrei entgegengenommen werden. Möglicherweise holen die rechtlichen Entsorgungsträger die Altgeräte auch bei den privaten Haushalten ab.

Bitte informieren Sie sich über Ihren lokalen Abfallkalender oder bei Ihrer Stadt – oder Gemeindeverwaltung über die in Ihrem Gebiet zur Verfügung stehenden Möglichkeiten der Rückgabe oder Sammlung von Altgeräten.

**[1]** RICHTLINIE 2002/96/EG DES EUROPÄISCHEN PARLAMENTS UND DES RATES  
ÜBER ELEKTRO – UND ELEKTRONIK – ALTGERÄTE

**[2]** Gesetz über das Inverkehrbringen, die Rücknahme und die umweltverträgliche Entsorgung  
von Elektro – und Elektronikgeräten (Elektro – und Elektronikgerätegesetz – ElektroG).

### Utylizacja produktu

Produkty elektryczne i elektroniczne po zakończeniu okresu eksploatacji wymagają segregacji i oddania ich do wyznaczonego punktu odbioru. Nie wolno wyrzucać produktów elektrycznych razem z odpadami gospodarstwa domowego. Zgodnie z dyrektywą WEEE 2012/19/UE obowiązującą w Unii Europejskiej, urządzenia elektryczne i elektroniczne wymagają segregacji i utylizacji w wyznaczonych miejscach. Dbając o prawidłową utylizację, przyczyniasz się do ochrony zasobów naturalnych i zmniejszasz negatywny wpływ oddziaływania na środowisko, człowieka i otoczenie. Zgodnie z krajowym prawodawstwem, nieprawidłowe usuwanie odpadów elektrycznych i elektronicznych może być karane!

For the disposal of the device please consider and act according to the national and local rules and regulations.

---

## CONTACT

expondo Polska sp. z o.o. sp. k.

ul. Nowy Kisielin – Innowacyjna 7  
66-002 Zielona Góra | Poland, EU

e-mail: [info@expondo.com](mailto:info@expondo.com)